

# Manual

**Indoor Dual**  
Delta & SPD Compatible



**FR**

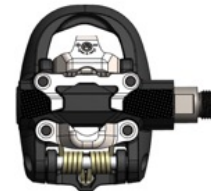
## FÉLICITATIONS!

L'aventure peut enfin commencer grâce à l'achat de votre paire de pédales LOOK.

Nous vous remercions de votre confiance. En choisissant ces pédales LOOK, vous bénéficiez d'un produit de haute technologie, de conception française. Comme la grande majorité des produits LOOK, il est contrôlé durant tout son cycle de fabrication pour vous apporter entière satisfaction. Nos produits sont conformes aux différentes normes

européennes et internationales en vigueur. Avant toute utilisation, lisez l'intégralité des instructions et respectez les conseils donnés afin de profiter pleinement des atouts de ce produit de haute qualité. LOOK se réserve la possibilité de changer les spécifications du produit et sans avis préalable dans le but de l'améliorer.

### Indoor Dual



**SPD** : cale métallique à monter sur les semelles à l'aide de 2 vis.



**Delta** : large cale composite à monter sur les semelles à l'aide de 3 vis.

### CONTENU DE VOTRE ACHAT

La nouvelle pédale d'intérieur LOOK CYCLE offre un choix de standard de cale (double compatibilité):

**DELTA** et **SPD** pour vous laisser libre de choisir selon votre guise.



## CE QUE VOUS TROUVerez DANS VOTRE PACK



1 paire de pédales

+



1 paire de cales X-TRACK pour standard SPD (visserie comprise)

+



1 paire de cales DELTA pour standard Delta (visserie comprise)

## AVERTISSEMENTS ET RENSEIGNEMENTS DE SÉCURITÉ

Ces pédales LOOK sont compatibles avec les cales Delta et SPD. Utilisez toujours des chaussures équipées des cales adéquates lors de vos entraînements à vélo. Ne pédalez jamais pieds nus. Assurez-vous que vos cales sont correctement positionnées et que toutes les vis sont complètement serrées avant de les enclencher. Pédaler avec des cales mal serrées peut causer de graves blessures. Portez vos chaussures de cyclisme uniquement

lorsque vous utilisez votre vélo d'intérieur. La marche avec des cales peut vous faire chuter, causer une entorse ou une autre blessure grave.

Soyez prudents lors de l'enclenchement et du déclenchement des cales. Bien que vous ayez besoin d'utiliser une certaine force, une force excessive ou des mouvements brusques peuvent entraîner une blessure à la cheville, au pied ou à la jambe.



**Attention :** Des pieds grands ou larges et une supination ou une pronation du pied trop importante peut entraîner une fragilisation de la pédale. La supination ou la pronation du pied peut dans certains cas être corrigé avec des semelles – dans ce cas, consultez un professionnel de santé.

Il est également recommandé de faire inspecter et entretenir son équipement fréquemment par des professionnels.

## DUREE DE VIE / INSPECTION ET USURE

Les pédales LOOK sont livrées avec des roulements pré-graissés. La création d'un film de graisse sur les différents éléments roulants est nécessaire afin d'obtenir une fluidité optimale des roulements améliorant la performance et la qualité des pédales. Suivant le pré-graissage, il est possible que la rotation de l'axe ait une légère résistance. Cette résistance diminuera après les premiers kilomètres parcourus avec les pédales. Les températures d'utilisation et le lieu de stockage du vélo ont une influence sur la fluidité de la graisse. Sous des températures basses, la graisse est moins fluide et sous des températures chaudes, la graisse est plus fluide. Tous nos axes ne sont validés qu'après des tests très exigeants, nettement supérieurs à la norme en vigueur (ISO 20957). La durée de vie des composants LOOK dépend de nombreux facteurs,

tels que la morphologie du cycliste et les conditions d'utilisation. Une utilisation inappropriée ou une utilisation brusque en général peuvent compromettre l'intégrité structurelle des composants et réduire considérablement leur durée de vie. Certains composants sont également sujets à l'usure au fil du temps. Faites inspecter régulièrement vos pédales par un détaillant agréé LOOK afin de vérifier l'absence de fissures, de déformations, de signes de fatigue ou d'usure. La fréquence d'inspection dépend de nombreux facteurs tels que la fréquence et le type d'utilisation (entraînement intensif, loisir). Pour tout conseil, consultez votre revendeur agréé LOOK. Les remplacements de composants doivent être effectués par un détaillant agréé LOOK. La liste des composants remplaçables est disponible chez les détaillants agréés LOOK.

## MONTAGE DES PÉDALES



**Attention :** Assurez-vous que les manivelles soient de type BSA (9/16x20).

**1** - Nettoyez et graissez le taraudage de la manivelle avant de monter la pédale.

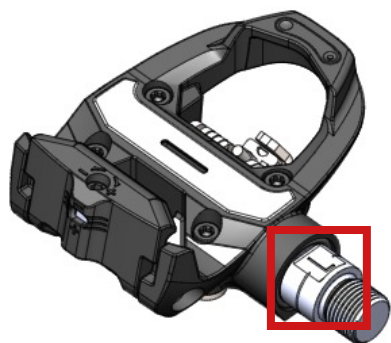
**2** - Repérez la pédale gauche, marquée de la lettre L (L = left) sur l'axe (Voir schéma A).

**3** - Mettez-vous face à la pédale gauche et vissez la pédale dans le sens inverse des aiguilles d'une montre avec une clé plate de 15mm au couple de serrage de 40 Nm (Voir schéma B).

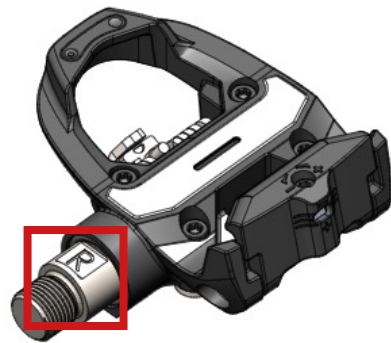
**4** - Mettez-vous face à la pédale droite, et vissez la pédale droite (marquée de la lettre R sur l'axe (R = right), voir schéma A) dans le sens des aiguilles d'une montre avec une clé plate de 15mm, au couple de serrage de 40 Nm (Voir schéma B).

### A / DIFFERENCIATION

#### PÉDALE DROITE – PÉDALE GAUCHE

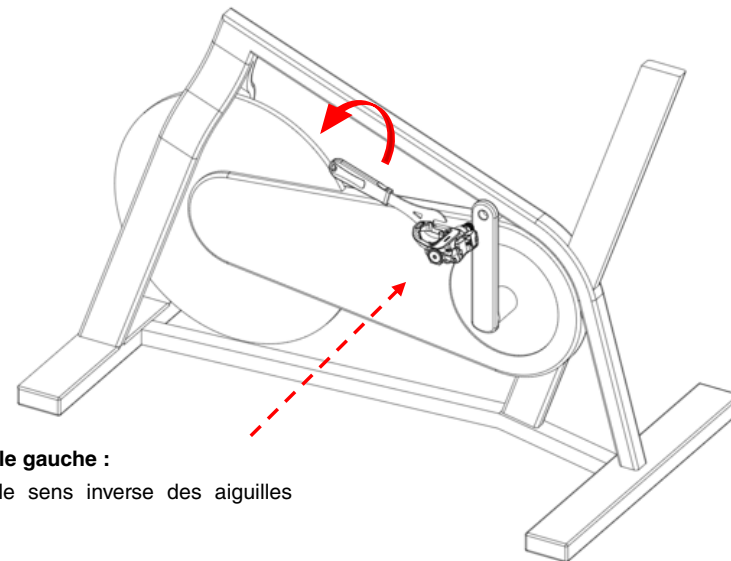


Pédale gauche



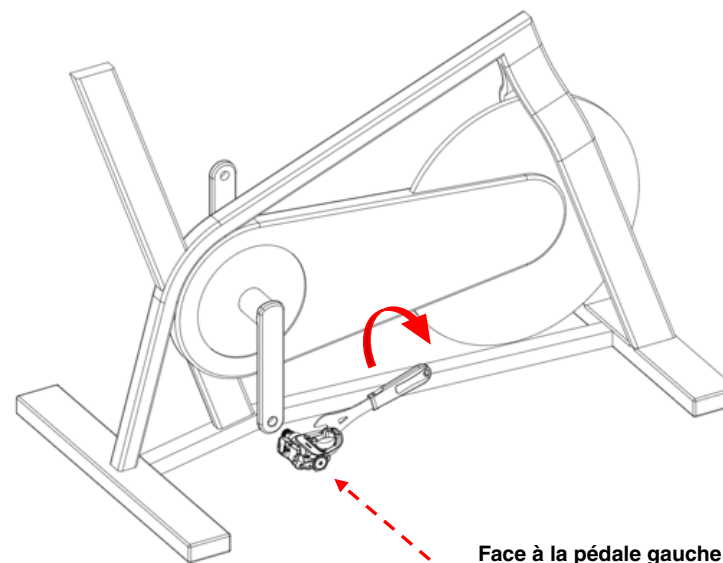
Pédale droite

### B / SERRAGE DE LA PEDALE SUR MANIVELLE



**Face à la pédale gauche :**

serrage dans le sens inverse des aiguilles d'une montre



**Face à la pédale gauche :**

serrage dans le sens des aiguilles d'une montre

## INSTALLATION ET REGLAGE DES CALES

### A / CALES DELTA

AVANT TOUT MONTAGE DE VOS CALES, REPORTEZ-VOUS À LA NOTICE DE VOS CHAUSSURES

**1** - Prémontez la cale sous la chaussure à l'aide des vis (1) et des plaquettes (2) fournies avec les cales : Voir schéma ci-contre. N'oubliez pas de graisser le filetage des vis.

**2** - Positionnement latéral de la cale : centrez le plus possible la cale sous la chaussure (trous de fixation de la semelle au milieu des fenêtres de la cale).

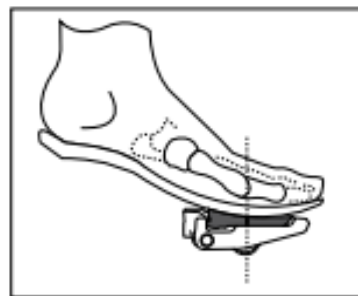
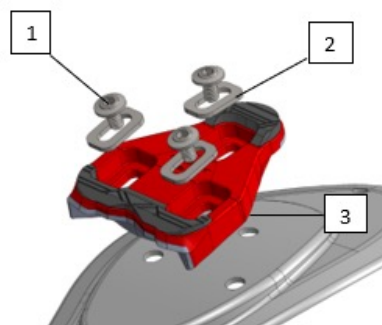
**3** - Positionnement longitudinal de la cale (en avant ou en arrière sous la chaussure). Le repère (3) sur la cale (qui matérialise l'axe de la pédale) doit se situer sous l'axe de l'articulation du métatarse interne : Voir schéma ci-contre.

L'axe de l'articulation de votre métatarse interne se situe au centre de l'articulation entre le pied et le gros orteil.

**4** - Une fois la cale positionnée comme décrit ci-dessus, placez les rondelles et serrez les vis. Le serrage se fait avec une clé Allen de 4mm. Le couple de serrage doit être compris entre 5,5 et 6 Nm.

**5** - Entraînez-vous à enclencher et désenclencher votre pied de la pédale. Si vos talons touchent les bases ou si vous sentez que vous forcez sur votre cheville ou votre genou plus d'un côté que de l'autre, changez l'orientation de la cale. Répétez l'opération jusqu'à ce que vous ne sentiez plus aucune gêne.

**6** - Une fois la cale complètement réglée, vérifiez le couple de serrage (entre 5,5 et 6 Nm).



**Attention :** avant de commencer votre entraînement, assurez-vous de savoir utiliser vos pédales automatiques.

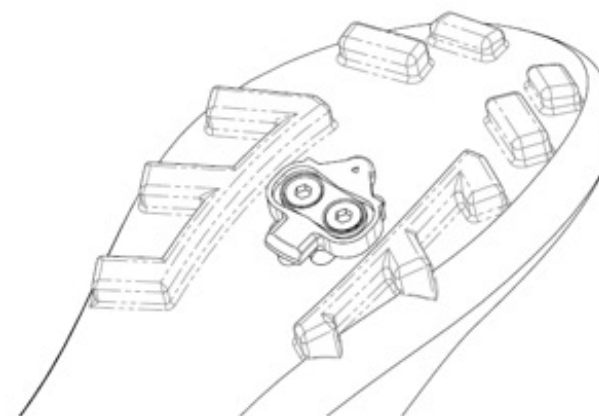
Pour plus de renseignements sur les cales Delta, veuillez consulter notre site [www.lookcycle.com](http://www.lookcycle.com) onglet ASSISTANCE > DELTA FITNESS

## INSTALLATION ET REGLAGE DES CALES

### B / CALES SPD

AVANT TOUT MONTAGE DE VOS CALES, REPORTEZ-VOUS À LA NOTICE DE VOS CHAUSSURES

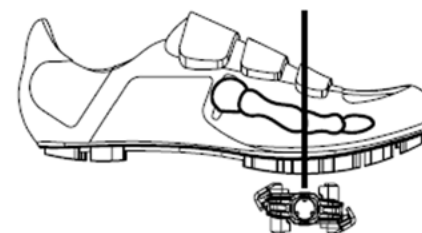
#### B.1 - Sens de montage de la cale



**Positionnement latéral :**  
centrez parfaitement la cale entre les 2 rangées de crampons

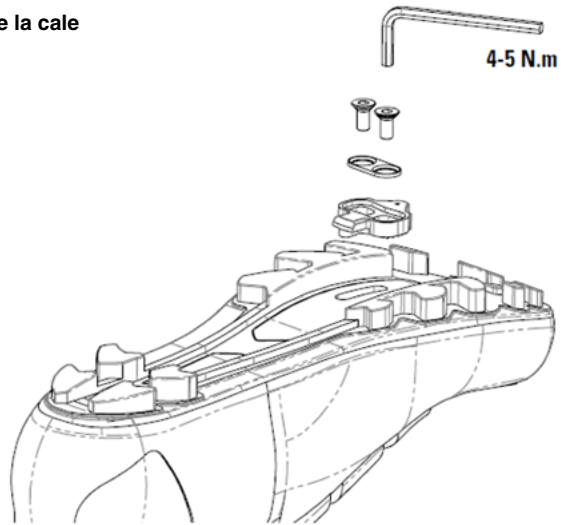
**Positionnement longitudinal :**  
pour un réglage le plus efficace possible, il est souvent préconisé que les vis de la cale se situent sous l'axe de l'articulation du métatarse interne : Voir schéma B.

#### B.2 - Positionnement longitudinal



L'axe de l'articulation de votre métatarse interne se situe au centre de l'articulation entre le pied et le gros orteil.

### B.3 - Montage de la cale



**1** - Assurez-vous que la semelle soit propre au niveau de l'interface avec la cale, et au besoin nettoyez-la à l'aide d'un chiffon humide.

**2** - Graissez les vis et serrez-les à un couple de 4 à 5 N.m à l'aide d'une clé Allen 4mm en bon état.

**3** - Engagez vos pieds dans les pédales et pédalez tranquillement. Si vos talons touchent les bases ou si vous sentez que vous forcez sur vos chevilles ou vos genoux, changez l'orientation de la cale. Si vous ne sentez aucune gêne, vos cales sont réglées. Il se peut que vous ayez besoin de déplacer la cale plusieurs fois.

**4** - Avant toute utilisation, assurez-vous que les cales soient suffisamment serrées sous vos chaussures avant d'enclencher. Fixez la cale sous la semelle de la chaussure uniquement à l'aide des vis fournies avec les cales. Vérifiez régulièrement que les cales ne se soient pas déplacées sous la chaussure surtout si celles-ci comportent des semelles carbone.

La morphologie est différente d'une personne à une autre. L'appui du pied sur les pédales en fait partie. Or, un pédalage en supination (extérieur du pied plus bas que l'intérieur) ou en pronation (intérieur du pied plus bas que l'extérieur) engendre une usure prématurée des pédales, des axes, des cales et des contraintes lors du déchaussage. Cela peut provoquer des accidents.

Nous vous conseillons de consulter un spécialiste afin de déterminer la position de vos appuis et ainsi d'apporter une correction éventuelle.

### AJUSTEMENT DE LA TENSION

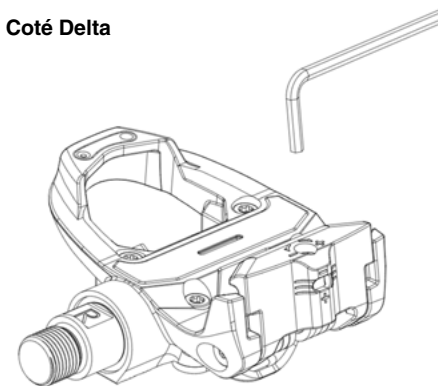
Chaque côté de la pédale offre un ajusteur de rétention très facile d'utilisation pour adapter la tension de la pédale à clipser à vos besoins.

Pour régler la tension, utilisez une clé Allen de 3 mm pour tourner le régleur de tension.

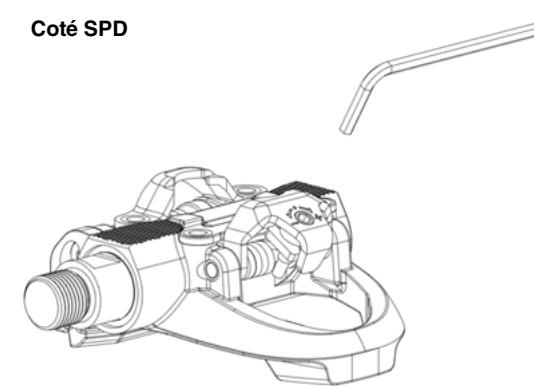
**1** - Augmentez la tension dans le sens des aiguilles d'une montre (pour avoir un lien chaussure / pédale plus fort mais qui procure un chaussage / déchaussage plus exigeant).

**2** - Diminuez la tension dans le sens inverse des aiguilles d'une montre (pour avoir un lien chaussure / pédale plus souple mais qui procure un chaussage / déchaussage plus aisé).

#### Coté Delta



#### Coté SPD



**Attention:** avant de commencer votre entraînement, assurez-vous de savoir utiliser vos pédales automatiques.

---

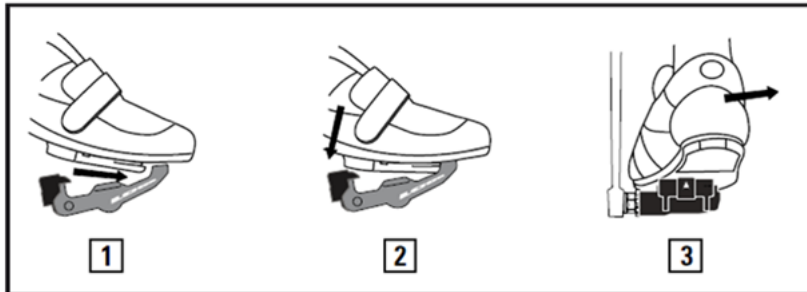
**CHAUSSAGE / DECHAUSSAGE**


---

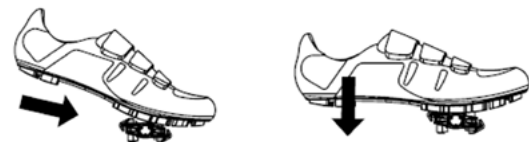
**A / COTÉ DELTA**

**Engagement** : insérez la cale suivant la trajectoire 1 et appuyez sur la pédale suivant la trajectoire 2 pour verrouiller la cale.

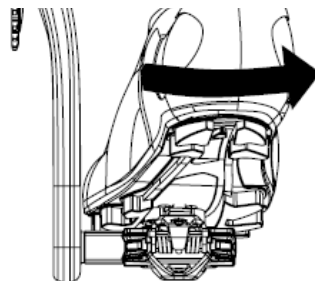
**Déclenchement** : effectuez une rotation vers l'extérieur 3. Le déclenchement est aussi possible vers l'intérieur mais n'est pas conseillé car plus dangereux. En effet le talon de la chaussure peut toucher les rayons de la roue.

**B / FACE SPD**

**Engagement** : Insérez la cale dans la pédale, vers l'avant puis vers le bas.



**Déclenchement** : Effectuez une rotation du talon vers l'extérieur.




---

**ENTRETIEN**


---

Nettoyez toujours vos pédales avec du savon ou détergent léger et de l'eau.

Rincez-les à l'eau et séchez-les avec un chiffon doux.

Toute source de chaleur peut dégrader irrémédiablement vos pédales.

N'utilisez pas d'appareil de nettoyage à haute pression, ni de produits abrasifs.

Pour plus de renseignements sur les obligations d'entretien, veuillez consulter notre site [www.lookcycle.com](http://www.lookcycle.com) onglet POLITIQUE DE GARANTIE > INFORMATIONS IMPORTANTES

**TOUTES LES 3 à 5 UTILISATIONS**

**Pédales**: Serrez toute pédale desserrée à l'aide de la clé de 15 mm. Les pédales doivent être serrées à 40Nm. Tournez dans le sens anti-horaire pour serrer la pédale droite et en sens horaire pour serrer la pédale gauche.

**Cales**: Utilisez une clé Allen de 4 mm pour serrer toutes vis desserrées fixant vos cales à vos chaussures de cyclisme.

**RAPPEL**

**Système standard Delta** :  
Serrage au couple de 5.5 et 6 N.m

**Système standard SPD** :  
Serrage au couple de 4 et 5 N.m

**LE CONTRÔLE ET LA MAINTENANCE SONT IMPORTANTS POUR VOTRE SÉCURITÉ ET LA DURÉE DE VIE DE VOS PÉDALES. LES PÉDALES MAL ENTRETENUES PEUVENT SE CASSER OU PRÉSENTER DES DYSFONCTIONNEMENTS, CE QUI POURRAIT ENTRAÎNER UN ACCIDENT, ÊTRE GRAVEMENT BLESSÉ OU PARALYSÉ.**

---

**SERVICE APRES VENTE**


---

Malgré tout le soin apporté à notre fabrication, si un défaut apparaît ou si une réparation est nécessaire, adressez-vous à votre revendeur agréé LOOK en lui apportant le produit défectueux accompagné de votre facture d'achat et précisez-lui le dysfonctionnement ou contactez notre support client : [info@lookcycle.com](mailto:info@lookcycle.com)



## GARANTIE

Les pédales LOOK sont garanties deux ans à partir de la date d'achat contre tout vice ou défaut de fabrication.

LOOK, à travers ses distributeurs agréés dans le pays dans lequel le produit a été acheté, garantit au premier acheteur ou utilisateur le produit contre tous vices ou défauts de fabrication. Cette garantie ne s'applique pas non plus aux produits

“Spécial Service Course” et/ou achetés à des équipes professionnelles, amateurs, athlètes, clubs, locataires, aux enchères et cela même si le produit est neuf. La garantie s'applique uniquement si le produit est assemblé conformément aux instructions ci-dessus. La garantie ne s'applique pas aux produits soumis à un mauvais entretien ou à une mauvaise utilisation.

De même la garantie est caduque si le produit :

- A subi une modification technique et/ou structurelle, s'il a été réparé, repeint hors d'un centre de réparation agréé LOOK.
- A été réparé et/ou utilisé avec des pièces de rechange non autorisées.

Cette garantie limitée ne s'applique pas à l'usure normale (y compris pour les cales), aux pièces qui ont été remises en état ou soumises à des réparations ou des modifications inappropriées, ni aux dommages causés par un accident, une utilisation abusive ou inappropriée, ou un manque de diligence raisonnable.

Le seul recours dans le cadre de la garantie limitée LOOK ou toute garantie implicite se limite à la réparation ou à l'échange, à la seule discrétion de LOOK, de tout ou partie du produit concerné. En aucun cas, LOOK et ses agents ou distributeurs ne peuvent être tenus pour responsables ni des dommages, directs ou consécutifs, ni de la prise en charge des frais de transport ou d'expédition du produit, que la réclamation soit basée sur le contrat, la garantie, une négligence ou la responsabilité du fait des produits, y compris, sans limitation, les pertes ou les dommages liés à une propriété autre que le produit garanti lui-même, la perte de l'usage

d'un bien ou toute autre perte financière. Quelle qu'en soit la cause, ni LOOK, ni aucun agent ou distributeur, ne peut être passible d'une quelconque contribution financière ou indemnisation pour un produit. Les droits alloués par la garantie et les bénéfices ne peuvent être cédés ni transmis.

Les obligations de LOOK sous une garantie quelconque sont limitées, selon la plus large acceptation de la loi, à celles spécifiées dans cette garantie limitée LOOK.

Cependant certains pays ou états n'autorisent aucune limitation de durée pour une garantie implicite, et/ou pour l'exclusion ou la limitation de dommages directs ou consécutifs, ce qui implique que les limites et exclusions mentionnées ci-dessus ne s'appliqueraient pas dans ce cas. Cette garantie limitée vous donne des droits légaux spécifiques, mais aussi éventuellement d'autres droits, qui varient selon les législations locales.

Décharge de responsabilité :

- Les informations contenues dans ce manuel sont données à titre indicatif uniquement. Les produits décrits sont susceptibles de modifications sans avis préalable de la part du fabricant, en raison de perfectionnements techniques permanents.
- LOOK n'accorde aucune garantie ou responsabilité en cas de dommage lié à ou causé par l'usage de ce manuel ou des produits qu'il décrit.
- LOOK n'est en aucun cas responsable des dommages, pertes, dépenses ou frais, directs ou indirects, de portée générale, consécutive ou particulière, causés par ou liés à l'usage de ce manuel ou des produits qu'il décrit.

Pour plus de renseignements sur la couverture de la garantie légale, veuillez consulter notre site [www.lookcycle.com](http://www.lookcycle.com) onglet POLITIQUE DE GARANTIE > INFORMATIONS IMPORTANTES

## AVERTISSEMENT SUR LES PRODUITS DE CONTREFAÇON L'UTILISATION DE PRODUITS CONTREFAITS EST TRÈS DANGEREUSE ET PEUT VOUS CAUSER AINSI QU'À DES TIERS DES CHUTES GRAVES PROVOQUANT DES BLESSURES IMPORTANTES VOIRE MORTELLES.

Les produits LOOK sont protégés par les droits de la propriété industrielle. <http://www.lookcycle.com/patents/>

Ce manuel ne peut être utilisé ni reproduit, même partiellement, sous quelque forme que ce soit et par quelque moyen que ce soit, sans l'autorisation écrite préalable de LOOK.

Ce matériel est conforme aux dispositions de la directive 93/42/CE.

De ce fait, dans le cas d'achat, d'utilisation, ou de vente d'un produit contrefait, nous nous réservons la possibilité d'engager toutes mesures que nous jugerons appropriées afin de faire cesser l'atteinte à nos droits et obtenir réparation du préjudice subi comme défini sur les Articles L613-3 à L613-6, L615-14 et L716-9.

Il va de soi que les produits contrefaits ne bénéficient d'aucune garantie LOOK et impliquent l'annulation de toutes les garanties LOOK sur un produit conforme LOOK utilisé avec des produits contrefaits. Cela implique aussi l'annulation de toutes responsabilités accidentelles, matérielles, morales, civiles et physiques de la part de la Société LOOK CYCLE INTERNATIONAL.

La vente de produits sur les sites exotiques a toutes les chances de concerner des produits contrefaits. Pour vous éviter toute escroquerie, et sans que ces conseils soient exhaustifs, nous vous conseillons donc d'être très vigilant :

- Sur les sites proposant des produits marqués LOOK à des prix très nettement en dessous du marché.
- Sur les ventes de particulier à particulier ne proposant pas de facture d'achat, de suivi d'entretien et de renseignement sur l'origine du produit. Pour toute aide, vous pouvez nous contacter via notre site ou celui du Distributeur du pays où vous vous trouvez (liste de nos revendeurs et Distributeur sur [WWW.LOOKCYCLE.COM](http://WWW.LOOKCYCLE.COM)) en nous fournissant n° de série et/ou photos pour vérification.

Pour plus de renseignements sur les AVERTISSEMENTS SUR LES PRODUITS DE CONTREFAÇON, veuillez à consulter notre site [www.lookcycle.com](http://www.lookcycle.com) onglet SERVICES > POLITIQUE DE GARANTIE > CONTREFAÇON



**EN**

---

**CONGRATULATIONS !**


---

With your new LOOK pedals, the adventure can finally begin.

Thank you for choosing these high-tech, premium quality French pedals. As with almost all LOOK products, they are rigorously controlled and tested throughout the manufacturing process to guarantee your complete satisfaction. Our products comply with the current European and international standards. Before use, please read this instruction manual carefully and follow any recommendations

to ensure you fully enjoy all the benefits of your high quality product. LOOK reserves the right to amend any product specifications without prior notice for the purpose of improving the product.

### Indoor Dual



**SPD** : a metallic cleat that attaches to the shoe with 2 screws

**Delta** : a wide composite cleat that attaches to the shoe with 3 screws

### ABOUT YOUR PEDALS

Your new LOOK CYCLE indoor pedals offer two different cleat options (dual compatibility) : DELTA and SPD-compatible.



## CE QUE VOUS TROUVEREZ DANS VOTRE PACK



1 set of pedals

+



1 set of X-TRACK, SPD-compatible cleats (incl. screws)

+



1 set of DELTA standard cleats (incl. screws)

## SAFETY WARNINGS AND INFORMATION

These LOOK pedals are compatible with Delta and SPD cleats. Always use cycling shoes with the appropriate cleats when riding. Never ride barefoot.

Make sure your cleats are correctly positioned and that all screws are securely tightened before clipping in. Pedalling with loose cleats can result in serious injury.

Only wear your cycling shoes when using your indoor bike. Walking in cleats could lead to a fall,



**PLEASE NOTE:** : Larger or wider feet and/or excessive supination or pronation of the foot can weaken the pedal. In some cases, supination or pronation of the foot can be corrected with insoles. We strongly recommend that you consult a health professional for this matter.

It is also highly advisable to regularly have your equipment checked and serviced by a professional.

sprain or other serious injury.

Exercise caution when clipping the cleats in and out of the pedals. Although a certain amount of force is required, excessive force or sudden movements may result in injury to the ankle, foot or leg.

## LIFESPAN, MAINTENANCE AND WEAR

LOOK pedals come with pre-lubricated bearings. A film of grease over the various rotating parts is required to ensure optimum bearing fluidity and improve pedal performance and quality. This pre-lubrication may result in a slight resistance in the rotation of the axle. This resistance should disappear after the first few kilometers of use. The consistency of this grease can be affected by the temperature at which the bike is used and stored. It will be less fluid at low temperatures and more fluid in warmer climates. All our axles are approved only after rigorous testing that far exceeds the current standard (ISO 20957). The service life of LOOK components depends on many factors, such as the morphology of the rider and the conditions of use. Inappropriate or harsh use may compromise the structural integrity of components and considerably

reduce their lifespan. Some components will also wear over time. We recommend you have your pedals regularly inspected by an authorized LOOK retailer to check for cracks, deformation, signs of fatigue or wear. The frequency of this assessment depends on a number of factors, such as the frequency and type of use (intensive training, leisure cycling...). Please contact your LOOK retailer for advice. The replacement of any part must be carried out by an authorized LOOK retailer. The list of replaceable parts is available from authorized LOOK retailers.

For more details on IMPORTANT INFORMATION to be aware of, please visit our website [www.lookcycle.com](http://www.lookcycle.com), WARRANTY POLICY / IMPORTANT INFORMATION\* section.

## INSTALLING YOUR PEDALS



**CAUTION:** Before installing your pedals, ensure the screw threads on the crank arms are BSA standard (9/16x20)

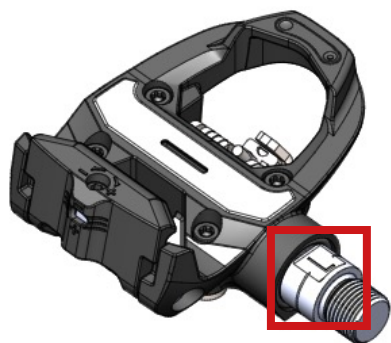
**1** - Clean and grease the crank arm threads before inserting the pedal.

**2** - Locate the left pedal, marked with an "L" (L for Left) on the axle (fig. A).

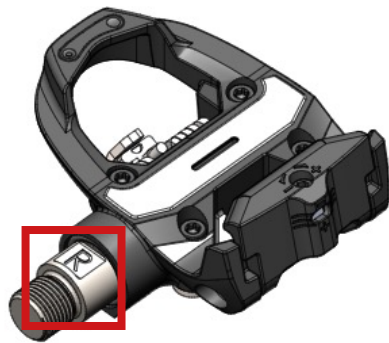
**3** - Looking at the left pedal from the side on, screw it in counterclockwise. Tighten to a torque of 40Nm using a 15mm spanner (fig.B).

**4** - Looking at the right pedal from the side on, screw it in clockwise. Tighten to a torque of 40Nm using a 15mm spanner (fig.B).

### A / LOCATING THE RIGHT AND LEFT-HAND PEDAL

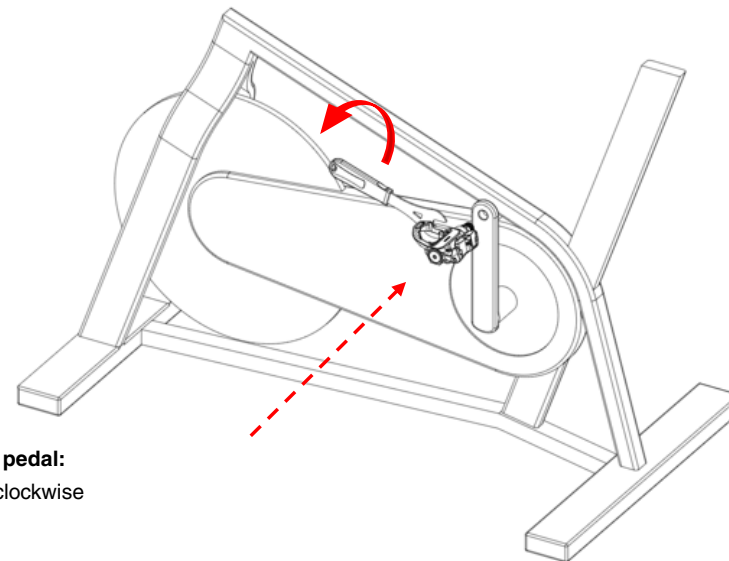


Left pedal

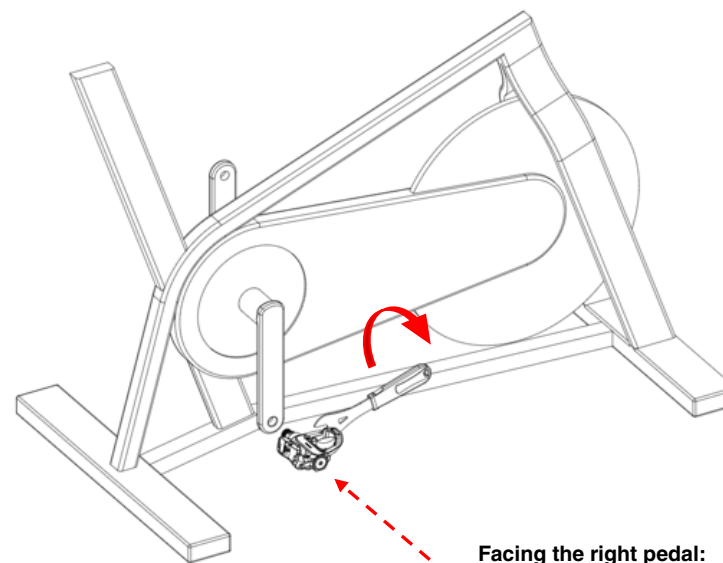


Right pedal

### B / TIGHTENING THE PEDAL ON THE CRANK ARM



**Facing the left pedal:**  
tighten counterclockwise



**Facing the right pedal:**  
tighten clockwise

## FITTING AND ADJUSTING YOUR CLEATS

### A / DELTA CLEATS

PLEASE READ YOUR SHOES' INSTRUCTION MANUAL BEFORE SETTING UP YOUR CLEATS.

**1** - Pre-install the cleat under the shoe using the screws (1) and inserts (2) provided: see illustration. Don't forget to grease the screw threads.

**2** - Lateral positioning: position the cleat as centrally as possible under the shoe (screw holes in the center of each respective slot).

**3** - Fore/aft positioning. The mark (3) on the cleat indicates the pedal axle and must be placed under the axis of the internal metatarsal joint: see illustration.

This axis is located in the middle of the joint between your foot and big toe.

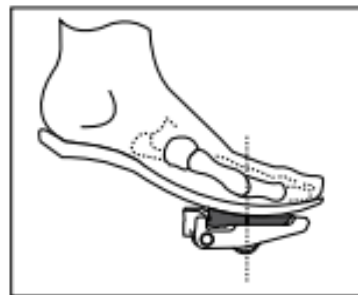
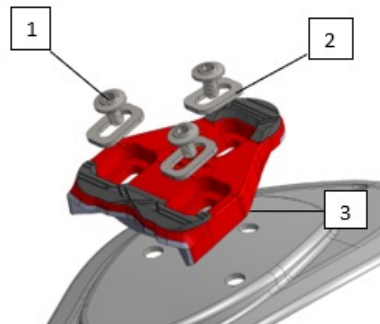
**4** - Once you have positioned the cleat as explained above, insert the washers and tighten the screws to a torque of 5.5 to 6 Nm using a 4mm Allen key.

**5** - Practice clipping your foot in and out of the pedals and pedal slowly. If your heels touch the chainstays or if you feel that your ankle or knee are strained more on one side than the other, adjust the position of the cleat. Repeat the process until you no longer feel any discomfort.



**CAUTION:** Before riding, make sure you know how to use your clipless pedals!

For more information about the Delta cleats, please refer to our website [www.lookcycle.com](http://www.lookcycle.com), ASSISTANCE > DELTA FITNESS section.



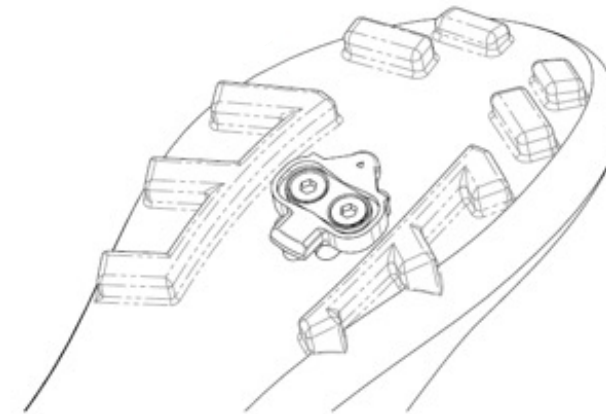
**CAUTION:** Before riding, make sure you know how to use your clipless pedals!

For more information about the Delta cleats, please refer to our website [www.lookcycle.com](http://www.lookcycle.com), ASSISTANCE > DELTA FITNESS section.

## FITTING AND ADJUSTING YOUR CLEATS

### B / SPD CLEATS

PLEASE READ YOUR SHOES' INSTRUCTION MANUAL BEFORE SETTING UP YOUR CLEATS. BEAR IN MIND THAT THE CLEATS HAVE A DIRECTION AND THE HOOK MUST BE PLACED TOWARD THE FRONT. SEE FIG. A.

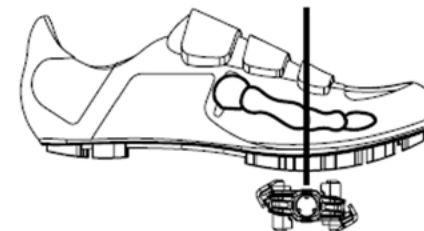


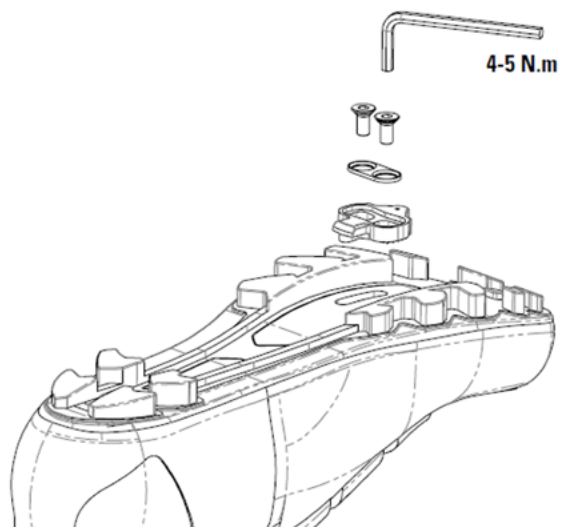
#### Lateral positioning :

Center the cleat between the two rows of lugs on the sole of the shoe.

#### Fore/aft positioning :

For the most effective positioning, it is often recommended that the cleat screws be placed under the axis of the internal metatarsal joint. See fig. B.





**1** - Make sure the sole of the shoe is clean; wipe it with a damp cloth if necessary.

**2** - Grease the screws and tighten to a torque of 4 to 5 Nm using a 4mm Allen key in good condition.

**3** - Clip your feet into the pedals and pedal slowly. If your heels touch the chainstays or if you feel strain in your ankle or knee, adjust the position of the cleat. Repeat the process until you no longer feel any discomfort. You may have to do this several times.

**4** - Before each use, make sure the cleats are correctly tightened under your shoes. Only use the screws provided when installing the cleats. Regularly check your cleats haven't moved, especially if the shoes have carbon soles.

Everyone is different, and so is the way a foot presses on the pedal. Supination (outside of the foot lower than the inside) or pronation (inside of the foot lower than the outside) may result in premature wear of the pedals, axles and/or cleats, and can influence the force required to clip out ; any or all of these could result in an accident.

If in doubt, we highly recommend that you consult a bike fitting specialist who will be able to analyze your pedal stroke and correct your foot and cleat position if necessary.

## ADJUSTING PEDAL TENSION

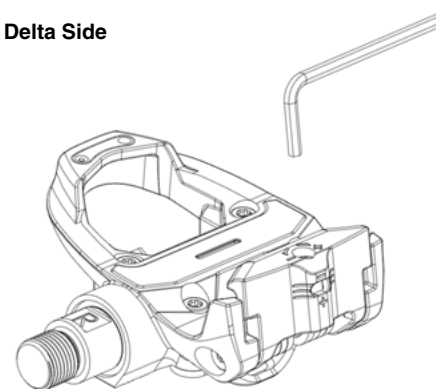
Each side of the pedal features an easy-to-use tension adjuster, allowing you to adapt the force required to clip in and out of the pedal.

To fine-tune the tension, use a 3mm Allen key to turn the adjustment screw.

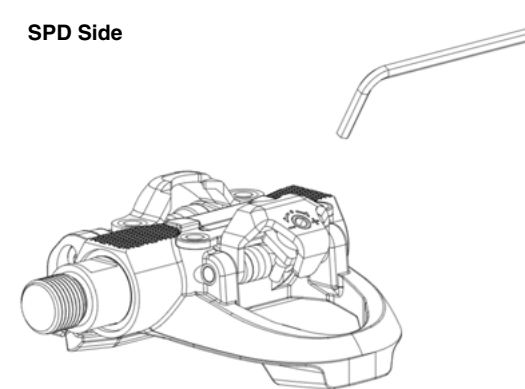
**1** - Turn clockwise to increase the tension (your foot is held more firmly in the pedal, but clip in / clip out requires more force)

**2** - Turn counterclockwise to reduce the tension (your foot has a little more play, clip in/ clip out is easier).

Delta Side



SPD Side



**CAUTION:** Our pedals are factory set to a minimum tension. Setting it any lower could result in damage to the individual parts or to

---

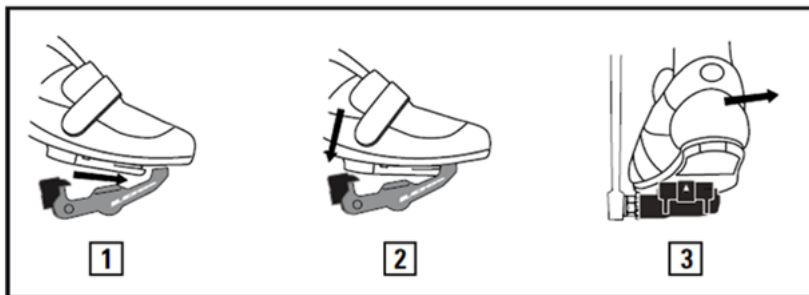
**CLIPPING IN AND OUT**


---

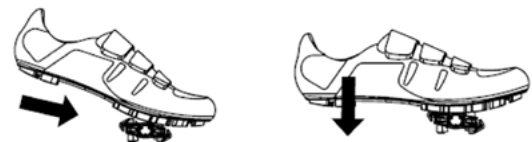
**A / DELTA CLEATS**

**Clipping in :** Insert the front end of the cleat into the pedal (fig. 1) and press down to engage the rear (fig. 2) and lock the cleat into place.

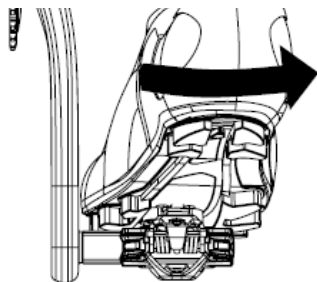
**Clipping out :** Rotate the heel of your foot outward (fig. 3). It is also possible to rotate your foot inward, however this is more dangerous and not recommended, as the heel of the shoe could hit the wheel spokes.

**B / SPD CLEATS**

**Clipping in :** Insert the cleat into the pedal, pressing forward and then downward.



**Clipping out :** Rotate the heel of your foot outward.




---

**MAINTENANCE**


---

Always clean your pedals with soap or mild detergent and water.

Rinse with water and dry with a soft cloth.

Heat sources can irreparably damage your pedals.

Avoid using high-pressure cleaning devices or abrasive products.

Pour plus de renseignements sur les obligations d'entretien, veuillez consulter notre site [www.lookcycle.com](http://www.lookcycle.com) onglet POLITIQUE DE GARANTIE > INFORMATIONS IMPORTANTES

**EVERY 3 TO 5 RIDES****REMINDER**

**Pedals:** Tighten any loose pedals using a 15 mm spanner. Pedals should be tightened to a torque of 40Nm. Tighten the right pedal counter-clockwise, and the left pedal clockwise.

**Delta standard cleats :**  
tighten to a torque of 5.5 - 6 Nm

**SPD standard cleats :**  
tighten to a torque of 4 - 5 Nm

**Cleats:** Use a 4 mm Allen key to tighten any loose screws and secure your cleats safely to your cycling shoes.

**IT IS IMPORTANT TO REGULARLY CHECK AND SERVICE YOUR PEDALS TO ENSURE YOUR SAFETY AND OPTIMISE THE LIFESPAN OF YOUR PRODUCT. POORLY MAINTAINED PEDALS MAY BREAK OR FAIL AND POTENTIALLY CAUSE AN ACCIDENT, SERIOUS INJURY OR PARALYSIS.**

---

**CUSTOMER SERVICE**


---

Despite the utmost care taken during production, if a defect should appear or a repair be necessary, please get in touch with your authorized LOOK retailer and bring both the defective product and your purchase invoice, as well as a clear description of the issue. Alternatively, contact our customer service team: [info@lookcycle.com](mailto:info@lookcycle.com)



## WARRANTY

LOOK pedals are guaranteed against any material and manufacturing defects for two years from the date of purchase.

LOOK guarantees the products against any manufacturing defects through its authorized distributors in the country in which the product was purchased, and this for the first buyer or user.

This warranty also does not apply to “Special Service Course” products and/or products purchased from professional, amateur or sports teams, clubs, tenants or at auction, even if the product is new. The warranty is valid only if the product is assembled in compliance with the instructions above. The warranty does not cover damage caused by poor maintenance or improper usage.

The warranty is also considered null and void if the product:

- Has undergone a technical and/or structural alteration, or has been repaired or repainted outside of an authorized LOOK repair center.
- Has been repaired and/or used with unauthorized spare parts.

This limited warranty does not apply to normal wear (including cleats), to parts that have been repaired or subjected to inappropriate repairs or alterations, or to damage caused by an accident, unreasonable or inappropriate use, or a lack of due diligence.

Claims within the framework of the limited LOOK warranty or any implied warranty is limited to the repair or exchange, at LOOK's sole discretion, of all or part of the affected product. Under no circumstances shall LOOK or its agents or distributors be held liable for any direct or consequential damage, nor for transport or shipping costs, regardless of whether the claim is based on the contract, the warranty, negligence or product liability, including but not limited to, loss or damage to property other than the warranted product itself, loss of use of property or other financial loss. No matter the cause, neither LOOK, nor any of its agent or distributors, shall be held liable for any financial or product compensation. The rights and benefits

granted by the warranty may not be assigned or transferred.

LOOK's obligations under any warranty are limited, to the fullest extent permitted by law, to those specified in this LOOK Limited Warranty.

Some countries and states do not allow for time limits on implied warranties and/or the exclusion or limitation of direct or consequent damages. In this case, the limits and exclusions referred to above do not apply. This limited warranty entitles you to specific legal rights, and possibly other rights, which can vary according to local law.

Disclaimer:

- The information contained in this manual is intended for informational purposes only. In order to regularly implement technical improvements, the products described are subject to change without prior notice from the manufacturer.
- LOOK accepts no responsibility or liability for any damage arising from or in connection with the use of this manual or the products described herein.
- Under no circumstance can LOOK be held responsible for any damage, loss, expenses or costs, be they direct or indirect, general, consequential or specific, caused by or related to the use of this manual or the products described herein.

For more information on warranty coverage, please refer to our website [www.lookcycle.com](http://www.lookcycle.com), WARRANTY POLICY > IMPORTANT INFORMATION.

## THE USE OF COUNTERFEIT PRODUCTS IS EXTREMELY DANGEROUS AND MAY CAUSE YOU AND/OR OTHERS TO FALLS, RESULTING IN SERIOUS INJURY OR EVEN DEATH.

LOOK products are protected by industrial property rights. <http://www.lookcycle.com/patents/>

This material complies with the terms of the 93/42/EC regulations.

For more information on our COUNTERFEIT WARNING, please visit [www.lookcycle.com](http://www.lookcycle.com) > SERVICES > WARRANTY POLICY > COUNTERFEIT

As a result, we reserve the right, in the event of the purchase, use or sale of a counterfeit product, to take any measures we deem appropriate to prevent further infringement of our rights and to obtain compensation for the harm sustained, as defined in Articles L613-3 to L613-6, L615-14 and L716-9.

It goes without saying that counterfeit products are not covered by any LOOK warranty. Their use with a LOOK-compliant products implies the direct cancellation of any warranties on said LOOK products. It also renders any accidental, material, moral, civil and physical responsibilities on the part of LOOK CYCLE INTERNATIONAL null and void.

The sale of products on exotic websites is likely to involve counterfeit products.

To avoid any scams, and while these tips are by no means all-inclusive, we strongly advise you to be extremely cautious:

- On websites offering LOOK-branded products at well-below market prices.
- In the case of private sales where the seller cannot provide a purchase invoice, proof of service or information on the origin of the product.

For assistance, please contact us via our website or get in touch with your national distributor (our list of retailers and distributors is available on WWW.LOOKCYCLE.COM), and provide us with the serial number and/or photos so that we can verify your product.

This manual may not be used or reproduced, even partially, in any form or by any means, without prior written consent from LOOK.



**IT**

---

**CONGRATULAZIONI!**


---

Con i vostri nuovi pedali LOOK, l'avventura può finalmente iniziare. Grazie per aver scelto questi pedali francesi di alta tecnologia e qualità. Come quasi tutti i prodotti LOOK, sono rigorosamente controllati e testati durante tutto il processo di fabbricazione per garantire la vostra completa soddisfazione. I nostri prodotti sono conformi agli attuali standard europei e internazionali. Prima dell'uso, leggere attentamente le istruzioni per l'utilizzo e seguire le raccomandazioni per godere

appieno di tutti i vantaggi del prodotto di alta qualità. LOOK si riserva il diritto di modificare le specifiche del prodotto senza preavviso al fine di migliorarlo.

**Indoor Dual**


**SPD** : una tacchetta metallica che si fissa alla scarpa con 2 viti.

**Delta** : un'ampia tacchetta in materiale composito che si fissa alla scarpa con 3 viti.

**SUI PEDALI**

I nuovi pedali indoor LOOK CYCLE offrono due diverse opzioni di tacchette (doppia compatibilità): DELTA e SPD.



## COSA C'È NELLA SCATOLA



1 set di pedali

+



1 set di tacchette X-TRACK,  
compatibili con SPD (viti  
incluse)

+



1 set di tacchette standard  
DELTA (viti incluse)

## AVVERTENZE E INFORMAZIONI SULLA SICUREZZA

Questi pedali LOOK sono compatibili con le tacchette Delta e SPD. Quando si pedala, utilizzare sempre scarpe da ciclismo con tacchette appropriate. Non pedalare mai a piedi nudi.

Assicuratevi che le tacchette siano posizionate correttamente e che tutte le viti siano ben serrate prima di agganciarle. Pedalare con le tacchette allentate può causare gravi lesioni.

Indossare solo le scarpe da ciclismo quando si

utilizza l'indoor bike. Camminare con le tacchette potrebbe causare cadute, distorsioni o altre lesioni gravi.

Prestare attenzione quando si inseriscono e si tolgono le tacchette dai pedali. Sebbene sia necessaria una certa forza, una forza eccessiva o movimenti improvvisi possono causare lesioni alla caviglia, al piede o alla gamba.



**Si prega di notare:** : Piedi più grandi o più larghi e/o un'eccessiva supinazione o pronazione del piede possono indebolire il pedale. In alcuni casi, la supinazione o la pronazione del piede possono essere corrette con dei plantari. Si consiglia vivamente di consultare un professionista della salute per questo problema.

È inoltre consigliabile far controllare e revisionare regolarmente l'apparecchiatura da un professionista.

## DURATA DI VITA, ISPEZIONE E USURA

I pedali LOOK sono dotati di cuscinetti pre-lubrificati. Un velo di grasso sulle varie parti rotanti è necessario per garantire una fluidità ottimale dei cuscinetti e migliorare le prestazioni e la qualità del pedale. Questa pre-lubrificazione può provocare una leggera resistenza alla rotazione dell'asse. Questa resistenza dovrebbe scomparire dopo i primi chilometri di utilizzo. La consistenza di questo grasso può essere influenzata dalla temperatura di utilizzo e di stoccaggio della bicicletta. Il grasso sarà meno fluido alle basse temperature e più fluido nei climi più caldi. Tutti i nostri assi sono approvati solo dopo test rigorosi che superano di gran lunga gli standard attuali (ISO 20957). La durata dei componenti LOOK dipende da molti fattori, come la morfologia del ciclista e le condizioni di utilizzo. Un utilizzo inadeguato o gravoso può compromettere l'integrità strutturale dei componenti e ridurne notevolmente la durata. Inoltre, alcuni componenti si usano con

il tempo. Si consiglia di far controllare regolarmente i pedali da un rivenditore autorizzato LOOK per verificare la presenza di crepe, deformazioni, segni di fatica o usura. La frequenza di questa verifica dipende da una serie di fattori, come la frequenza e il tipo di utilizzo (allenamento intensivo, ciclismo nel tempo libero...). Rivolgersi al proprio rivenditore LOOK per un consiglio. La sostituzione di qualsiasi pezzo deve essere effettuata da un rivenditore autorizzato LOOK. L'elenco dei pezzi sostituibili è disponibile presso i rivenditori autorizzati LOOK.

Per ulteriori dettagli sulle INFORMAZIONI IMPORTANTI da conoscere, visitare il nostro sito Web [www.lookcycle.com](http://www.lookcycle.com), sezione POLITICA DI GARANZIA / INFORMAZIONI IMPORTANTI\*.

## INSTALLAZIONE DEI PEDALI

**⚠ ATTENZIONE:** prima di installare i pedali, accertarsi che le filettature delle viti sui bracci delle pedivelle siano standard BSA (9/16x20).

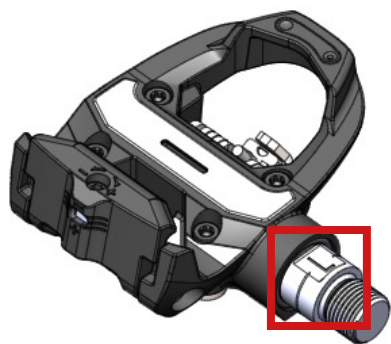
**1** - Pulire e ingrassare le filettature del braccio della pedivella prima di inserire il pedale.

**2** - Individuare il pedale sinistro, contrassegnato da una "L" (L per Left) sull'asse (fig. A).

**3** - Guardando il pedale sinistro lateralmente, avvitarlo in senso antiorario. Serrare alla coppia di 40Nm con una chiave da 15 mm (fig. B).

**4** - Guardando il pedale destro dal lato, avvitarlo in senso orario. Serrare alla coppia di 40Nm con una chiave da 15 mm (fig. B).

### A / A/ INDIVIDUAZIONE DEL PEDALE DESTRO E SINISTRO

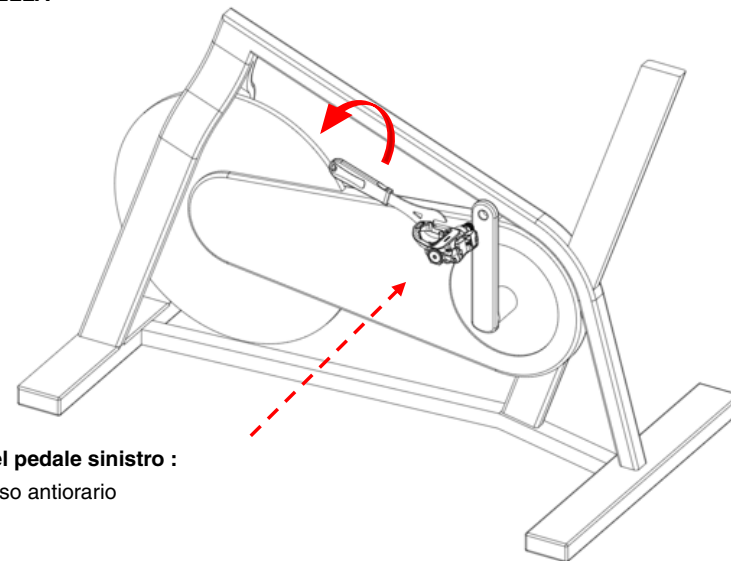


Pédale sinistro

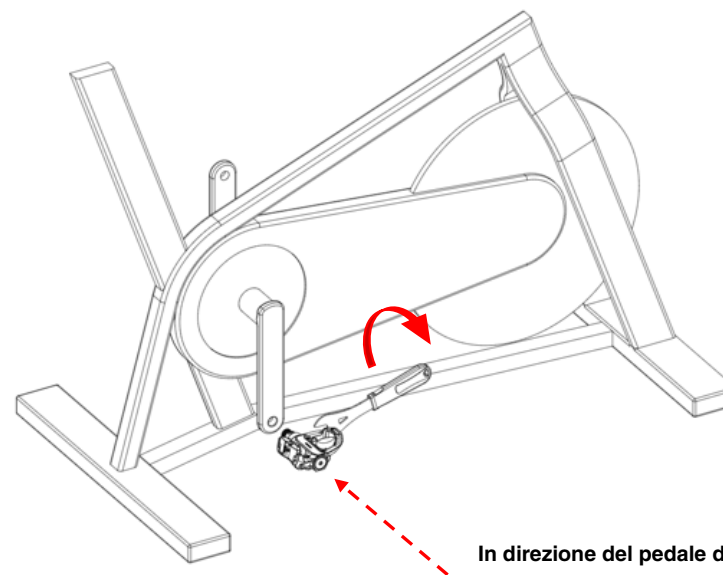


Pédale destro

### B / IL SERRAGGIO DEL PEDALE SUL BRACCIO DELLA PEDIVELLA



**In direzione del pedale sinistro :**  
stringere in senso antiorario



**In direzione del pedale destro:**  
stringere in senso orario

## MONTAGGIO E REGOLAZIONE DELLE TACCHETTE

### A / DELTA TACCHETTE

**PRIMA DI MONTARE LE TACCHETTE, LEGGERE LE ISTRUZIONI PER L'USO DELLE SCARPE.**

**1** -Preinstallare la tacchetta sotto la scarpa utilizzando le viti (1) e gli inserti (2) in dotazione: vedere l'illustrazione. Non dimenticare di ingrassare le filettature delle viti.

**2** - Posizionamento laterale: posizionare la tacchetta il più centralmente possibile sotto la scarpa (i fori delle viti si trovano al centro di ciascuna scanalatura).

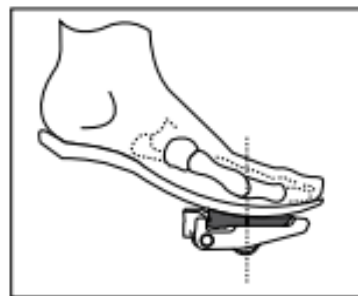
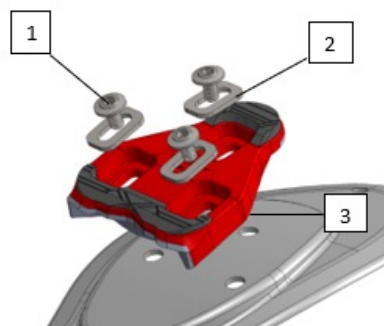
**3** - Posizionamento avanti/indietro. Il segno (3) sulla tacchetta indica l'asse del pedale e deve essere posizionato sotto l'asse dell'articolazione metatarsale interna: vedere l'illustrazione.

Questo asse si trova al centro dell'articolazione tra il piede e l'alluce.

**4** - Una volta posizionata la tacchetta come spiegato sopra, inserire le rondelle e serrare le viti a una coppia di 5,5-6 Nm con una chiave a brugola da 4 mm.

**5** - Esercitatevi a inserire e togliere il piede dai pedali e pedalate lentamente. Se i talloni toccano i foderi o se sentite che la caviglia o il ginocchio sono più sollecitati da un lato rispetto all'altro, regolate la posizione della tacchetta. Ripetete l'operazione finché non avvertite più alcun disagio.

**6** - Una volta terminata la regolazione delle tacchette, verificare nuovamente la coppia di serraggio (tra 5,5 e 6 Nm).



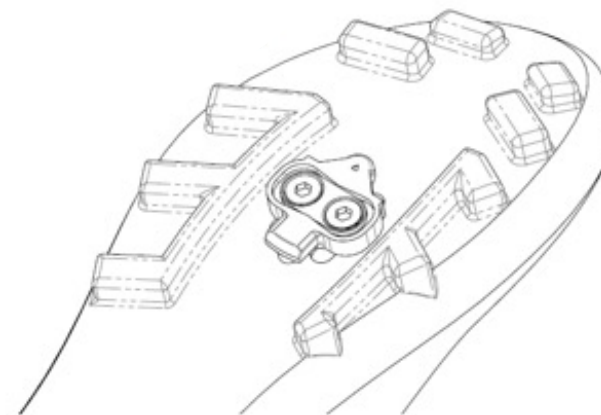
**Attenzione:** Prima di pedalare, assicurarsi di sapere come usare i pedali clipless!

Per ulteriori informazioni sulle tacchette Delta, consultare il nostro sito web [www.lookcycle.com](http://www.lookcycle.com), sezione ASSISTENZA > DELTA FITNESS.

## INSTALLATION ET REGLAGE DES CALES

### B / TACCHETTE SPD

**PRIMA DI MONTARE LE TACCHETTE, LEGGERE LE ISTRUZIONI PER L'USO DELLE SCARPE. TENETE PRESENTE CHE LE TACCHETTE HANNO UNA DIREZIONE E CHE IL GANCIO DEVE ESSERE POSIZIONATO VERSO LA PARTE ANTERIORE. VEDERE LA FIG. A.**

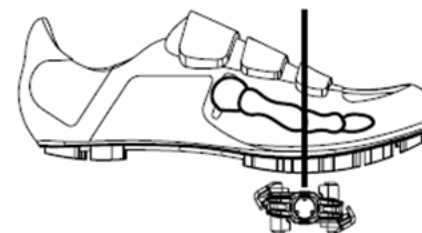


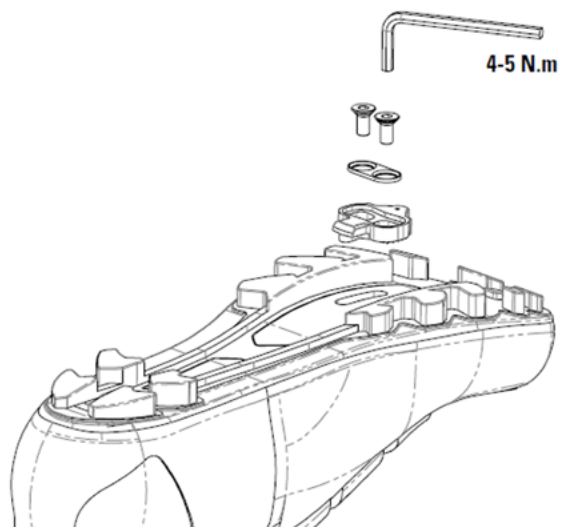
#### Posizionamento laterale :

Centrare la tacchetta tra le due file di tacchetti sulla suola della scarpa.

#### Posizionamento avanti/indietro :

Per un posizionamento più efficace, spesso si raccomanda di posizionare le viti della tacchetta sotto l'asse dell'articolazione metatarsale interna. Vedere la fig. B.





**1** - Accertarsi che la suola della scarpa sia pulita; se necessario, pulirla con un panno umido.

**2** - Ingrassare le viti e serrarle alla coppia di 4-5 Nm utilizzando una chiave a brugola da 4 mm in buone condizioni.

**3** - Agganciate i piedi ai pedali e pedalate lentamente. Se i talloni toccano i foderi o se si avverte una tensione alla caviglia o al ginocchio, regolare la posizione della tacchetta. Ripetere l'operazione finché non si avverte più alcun disagio. Potrebbe essere necessario ripetere l'operazione più volte.

**4** - Prima di ogni utilizzo, assicurarsi che le tacchette siano correttamente serrate sotto le scarpe. Per l'installazione delle tacchette, utilizzare esclusivamente le viti in dotazione. Controllare regolarmente che le tacchette non si siano spostate, soprattutto se le scarpe hanno la suola in carbonio.

Ognuno di noi è diverso e lo è anche il modo in cui il piede preme sul pedale. La supinazione (parte esterna del piede più bassa di quella interna) o la pronazione (parte interna del piede più bassa di quella esterna) possono causare un'usura precoce dei pedali, degli assi e/o delle tacchette e possono influenzare la forza necessaria per sganciare i pedali; uno o tutti questi fattori potrebbero causare un incidente.

In caso di dubbio, consigliamo vivamente di consultare uno specialista di bike fitting che sarà in grado di analizzare la pedalata e correggere la posizione del piede e delle tacchette, se necessario.

## REGOLAZIONE DELLA TENSIONE DEL PEDALE

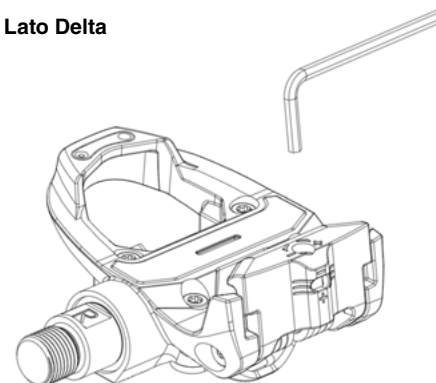
Ogni lato del pedale è dotato di un regolatore di tensione facile da usare, che consente di adattare la forza necessaria per agganciare e sganciare il pedale.

Per regolare con precisione la tensione, utilizzare una chiave a brugola da 3 mm per ruotare la vite di regolazione.

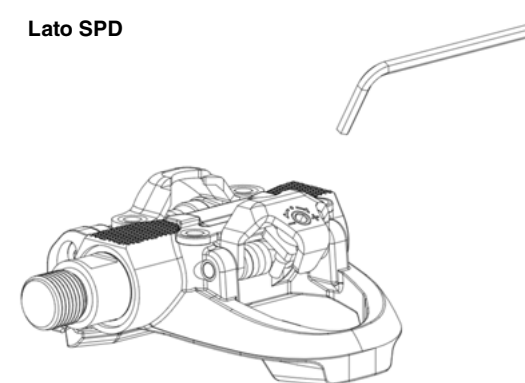
**1** - Ruotare in senso orario per aumentare la tensione (il piede è tenuto più saldamente nel pedale, ma l'inserimento/disinserimento della clip richiede più forza).

**2** - Ruotare in senso antiorario per ridurre la tensione (il piede ha un po' più di gioco, l'inserimento e l'estrazione della clip sono più facili).

Lato Delta



Lato SPD



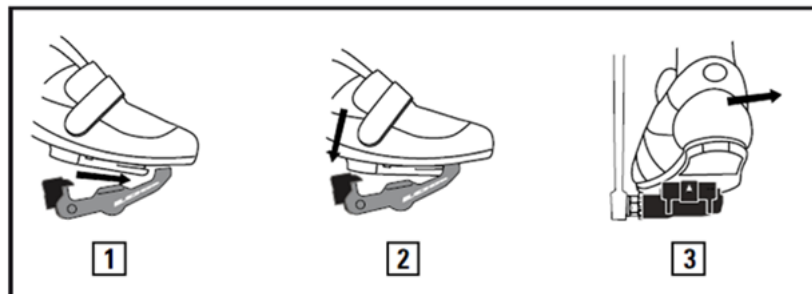
**Attenzione:** i nostri pedali sono impostati in fabbrica su una tensione minima. Una tensione inferiore potrebbe danneggiare le singole parti o il sistema nel suo complesso.

## RITAGLIO IN ENTRATA E IN USCITA

### A / TACCHETTE DELTA

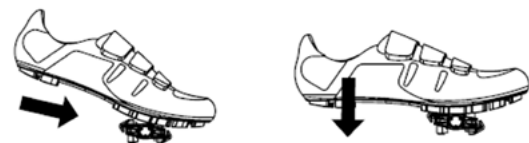
**Aggancio** : Inserire l'estremità anteriore della tacchetta nel pedale (fig. 1) e premere verso il basso per agganciare quella posteriore (fig. 2) e bloccare la tacchetta in posizione.

**Estrazione del telo** : Ruotare il tallone del piede verso l'esterno (fig. 3). È anche possibile ruotare il piede verso l'interno, ma è più pericoloso e sconsigliato, poiché il tallone della scarpa potrebbe urtare i raggi della ruota.

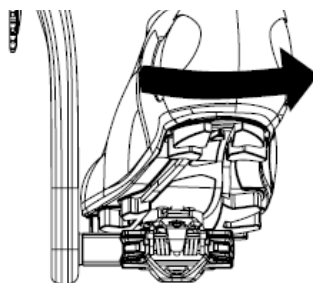


### B / TACCHETTE SPD

**Inserimento** : Inserire la tacchetta nel pedale, premendo in avanti e poi verso il basso.



**Uscita con il clipping** : Ruotare il tallone del piede verso l'esterno.



## MANUTENZIONE

Pulire sempre i pedali con acqua e sapone o con un detergente delicato.

Sciogliere con acqua e asciugare con un panno morbido.

Le fonti di calore possono danneggiare irreparabilmente i pedali.

Evitare di utilizzare dispositivi di pulizia ad alta pressione o prodotti abrasivi.

Per ulteriori informazioni sui requisiti di manutenzione, consultare il nostro sito Web [www.lookcycle.com](http://www.lookcycle.com), sezione POLITICA DI GARANZIA > INFORMAZIONI IMPORTANTI.

### OGNI 3-5 CORSE

**Pedali** : Serrare i pedali allentati con una chiave da 15 mm. I pedali devono essere serrati a una coppia di 40Nm. Serrare il pedale destro in senso antiorario e il pedale sinistro in senso orario.

**Tacchette** : Utilizzare una chiave a brugola da 4 mm per stringere le viti allentate e fissare in modo sicuro le tacchette alle scarpe da ciclismo.

### PROMEMORIA

**Tacchette standard Delta** : serrare con una coppia di 5,5 - 6 Nm.

**Tacchette SPD standard** : serrare con una coppia di 4 - 5 Nm.

**È IMPORTANTE CONTROLLARE E REVISIONARE REGOLARMENTE I PEDALI PER GARANTIRE LA SICUREZZA E OTTIMIZZARE LA DURATA DEL PRODOTTO. I PEDALI CON SCARSA MANUTENZIONE POSSONO ROMPERSI O GUASTARSI E POTENZIALMENTE CAUSARE INCIDENTI, LESIONI GRAVI O PARALISI.**

## SERVIZIO POST VENDITA

Nonostante la massima attenzione prestata durante la produzione, se dovesse apparire un difetto o fosse necessaria una riparazione, si prega di contattare il proprio rivenditore autorizzato LOOK e di portare con sé sia il prodotto difettoso che la fattura d'acquisto, oltre a una chiara descrizione del problema. In alternativa, contattare il nostro servizio clienti: [info@lookcycle.com](mailto:info@lookcycle.com).



## GARANZIA

I pedali LOOK sono garantiti contro qualsiasi difetto di materiale e di fabbricazione per due anni dalla data di acquisto.

LOOK garantisce i prodotti contro qualsiasi difetto di fabbricazione attraverso i suoi distributori autorizzati nel paese in cui il prodotto è stato acquistato, e questo per il primo acquirente o utente.

La presente garanzia non si applica inoltre ai prodotti "Special Service Course" e/o ai prodotti acquistati da squadre, club, affittuari o aste di professionisti, dilettanti o sportivi, anche se il prodotto è nuovo. La garanzia è valida solo se il prodotto è stato assemblato in conformità alle istruzioni sopra riportate. La garanzia non copre i danni causati da cattiva manutenzione o uso improprio.

La garanzia è inoltre considerata nulla se il prodotto:

- Ha subito un'alterazione tecnica e/o strutturale, oppure è stato riparato o riverniciato al di fuori di un centro di riparazione LOOK autorizzato.

- È stato riparato e/o utilizzato con parti di ricambio non autorizzate.

La presente garanzia limitata non si applica alla normale usura (comprese le tacchette), alle parti che sono state riparate o sottoposte a riparazioni o alterazioni inappropriate, o ai danni causati da un incidente, da un uso irragionevole o inappropriato, o da una mancanza di diligenza.

I reclami nell'ambito della garanzia limitata LOOK o di qualsiasi garanzia implicita sono limitati alla riparazione o alla sostituzione, a esclusiva discrezione di LOOK, di tutto o parte del prodotto interessato. In nessun caso LOOK o i suoi agenti o distributori potranno essere ritenuti responsabili di danni diretti o conseguenti, né dei costi di trasporto o di spedizione, indipendentemente dal fatto che il reclamo sia basato sul contratto, sulla garanzia, sulla negligenza o sulla responsabilità del prodotto, compresi, ma non solo, la perdita o il danneggiamento di beni diversi dal prodotto garantito stesso, la perdita dell'uso di beni o altre perdite finanziarie. Indipendentemente dalla causa, né LOOK, né i suoi agenti o distributori,

potranno essere ritenuti responsabili per qualsiasi risarcimento finanziario o del prodotto. I diritti e i benefici concessi dalla garanzia non possono essere ceduti o trasferiti.

Gli obblighi di LOOK ai sensi di qualsiasi garanzia sono limitati, nella misura massima consentita dalla legge, a quelli specificati nella presente Garanzia limitata LOOK.

Alcuni Paesi e Stati non consentono limiti temporali alle garanzie implicite e/o l'esclusione o la limitazione di danni diretti o conseguenti. In questo caso, i limiti e le esclusioni di cui sopra non si applicano. La presente garanzia limitata dà diritto a specifici diritti legali ed eventualmente ad altri diritti, che possono variare a seconda della legge locale.

Esclusione di responsabilità:

- Le informazioni contenute in questo manuale sono da intendersi solo a scopo informativo. Al fine di implementare regolarmente i miglioramenti tecnici, i prodotti descritti sono soggetti a modifiche senza preavviso da parte del produttore.

- LOOK non si assume alcuna responsabilità per eventuali danni derivanti o connessi all'uso del presente manuale o dei prodotti qui descritti.

- In nessun caso LOOK potrà essere ritenuta responsabile di eventuali danni, perdite, spese o costi, diretti o indiretti, generali, conseguenti o specifici, causati o correlati all'uso del presente manuale o dei prodotti qui descritti.

Per ulteriori informazioni sulla copertura della garanzia, consultare il nostro sito Web [www.lookcycle.com](http://www.lookcycle.com), sezione POLITICA DI GARANZIA > INFORMAZIONI IMPORTANTI.

## AVVISO DI CONTRAFFAZIONE. L'USO DI PRODOTTI CONTRAFFATTI È ESTREMAMENTE PERICOLOSO E PUÒ CAUSARE CADUTE A VOI E/O AD ALTRI, CON CONSEGUENTI LESIONI GRAVI O ADDIRITTURA LA MORTE.

I prodotti LOOK sono protetti da diritti di proprietà industriale. <http://www.lookcycle.com/patents/>

Di conseguenza, ci riserviamo il diritto, in caso di acquisto, uso o vendita di un prodotto contraffatto, di adottare tutte le misure che riteniamo opportune per prevenire ulteriori violazioni dei nostri diritti e di ottenere il risarcimento del danno subito, come definito negli articoli da L613-3 a L613-6, L615-14 e L716-9.

Va da sé che i prodotti contraffatti non sono coperti da alcuna garanzia LOOK. Il loro utilizzo con un prodotto conforme a LOOK comporta l'annullamento di qualsiasi responsabilità accidentale, materiale, morale, civile e fisica da parte di LOOK CYCLE INTERNATIONAL. Inoltre, rende nulla qualsiasi responsabilità accidentale, materiale, morale, civile e fisica da parte di LOOK CYCLE INTERNATIONAL.

La vendita di prodotti su siti web esotici può riguardare prodotti contraffatti.

Per evitare le truffe, e anche se questi consigli non sono assolutamente esaustivi, vi consigliamo di essere estremamente prudenti:

- Sui siti web che offrono prodotti a marchio LOOK a prezzi molto inferiori a quelli di mercato.

- Nel caso di vendite private in cui il venditore non sia in grado di fornire una fattura di acquisto, una prova di servizio o informazioni sull'origine del prodotto.

Per assistenza, vi preghiamo di contattarci tramite il nostro sito web o di mettervi in contatto con il distributore del vostro paese (il nostro elenco di rivenditori e distributori è disponibile su WWW.LOOKCYCLE.COM), e di fornirci il numero di serie e/o le foto in modo da poter verificare il vostro prodotto.

Il presente manuale non può essere utilizzato o riprodotto, nemmeno parzialmente, in qualsiasi forma o con qualsiasi mezzo senza il previo consenso scritto di LOOK.

Per ulteriori informazioni sulla nostra AVVERTENZA CONTRAFFAZIONE, visitare il sito [www.lookcycle.com](http://www.lookcycle.com) > SERVIZI > POLITICA DI GARANZIA > CONTRAFFAZIONE.

Questo materiale è conforme ai termini della normativa 93/42/CE.



**DE**

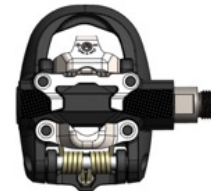
---

**HERZLICHEN GLÜCKWUNSCH!**


---

Mit Ihren neuen LOOK-Pedalen kann das Abenteuer endlich beginnen. Vielen Dank, dass Sie sich für diese französischen High-Tech-Pedale in Premium-Qualität entschieden haben. Wie bei fast allen LOOK-Produkten werden sie während des gesamten Herstellungsprozesses streng kontrolliert und getestet, um Ihre volle Zufriedenheit zu garantieren. Unsere Produkte entsprechen den geltenden europäischen und internationalen Normen. Bitte lesen Sie diese

Gebrauchsanweisung vor dem Gebrauch sorgfältig durch und befolgen Sie alle Empfehlungen, damit Sie alle Vorteile Ihres hochwertigen Produkts voll ausschöpfen können. LOOK behält sich das Recht vor, Produktspezifikationen ohne vorherige Ankündigung zu ändern, um das Produkt zu verbessern.

**Indoor Dual**


**SPD** : Eine Metallplatte, die mit 2 Schrauben am Schuh befestigt wird



**Delta** : Eine breite Schuhplatte aus Verbundwerkstoff, die mit 3 Schrauben am Schuh befestigt wird

**ÜBER IHRE PEDALE**

Ihre neuen LOOK CYCLE Indoor-Pedale bieten zwei verschiedene Schuhplatten-Optionen (Dual-Kompatibilität): DELTA und SPD-kompatibel.



## INHALT DES KARTONS



1 Paar Pedale

+



1 Paar X-TRACK, SPD-kompatible Cleats (inkl. Schrauben)

+



1 Paar DELTA Standard-Cleats (inkl. Schrauben)

## SICHERHEITSWARNUNGEN UND -INFORMATIONEN

Diese LOOK-Pedale sind mit Delta- und SPD-Schuhplatten kompatibel. Verwenden Sie beim Fahren immer Fahrradschuhe mit den entsprechenden Schuhplatten. Fahren Sie niemals barfuß.

Vergewissern Sie sich, dass Ihre Schuhplatten richtig positioniert sind und dass alle Schrauben fest angezogen sind, bevor Sie einklicken. Wenn Sie mit losen Schuhplatten in die Pedale treten, kann dies zu schweren Verletzungen führen.



**Bitte beachten Sie:** Größere oder breitere Füße und/oder übermäßige Supination oder Pronation des Fußes können das Pedal schwächen. In einigen Fällen kann eine Supination oder Pronation des Fußes durch Einlagen korrigiert werden. Wir empfehlen Ihnen dringend, sich in dieser Angelegenheit an einen Arzt, oder Orthopäden zu wenden.

Es ist auch sehr ratsam, Ihre Ausrüstung regelmäßig von einem Fachmann überprüfen und warten zu lassen.

Tragen Sie nur Ihre Fahrradschuhe, wenn Sie Ihr Indoor-Bike benutzen. Das Laufen in den Schuhplatten kann zu einem Sturz, einer Verstauchung oder einer anderen schweren Verletzung führen.

Seien Sie vorsichtig, wenn Sie die Schuhplatten in die Pedale ein- und ausklinken. Obwohl ein gewisses Maß an Kraft erforderlich ist, können übermäßige Kraft oder plötzliche Bewegungen zu Verletzungen an Knöchel, Fuß oder Bein führen.

## LEBENSDAUER, INSPEKTION UND VERSCHLEISS

LOOK-Pedale werden mit vorgeschmierten Lagern geliefert. Ein Fettfilm über den verschiedenen rotierenden Teilen ist erforderlich, um einen optimalen Leichtlauf zu gewährleisten und die Leistung und Qualität des Pedals zu verbessern. Diese Vorschmierung kann zu einem leichten Widerstand bei der Drehung der Achse führen. Dieser Widerstand sollte nach den ersten Kilometern des Gebrauchs verschwinden. Die Konsistenz dieses Fetts kann durch die Temperatur, bei der das Fahrrad benutzt und gelagert wird, beeinflusst werden. Bei niedrigen Temperaturen ist es weniger flüssig, in wärmeren Klimazonen ist es flüssiger. Alle unsere Achsen werden erst nach strengen Tests freigegeben, die weit über die aktuelle Norm (ISO 20957) hinausgehen. Die Lebensdauer der LOOK-Komponenten hängt von vielen Faktoren ab, z. B. von der Morphologie

des Fahrers und den Einsatzbedingungen. Unsachgemäßer oder harter Gebrauch kann die strukturelle Integrität der Komponenten beeinträchtigen und ihre Lebensdauer erheblich verkürzen. Einige Komponenten verschleßen auch mit der Zeit. Wir empfehlen Ihnen, Ihre Pedale regelmäßig von einem autorisierten LOOK-Fachhändler auf Risse, Verformungen, Ermüdungs- oder Verschleißerscheinungen überprüfen zu lassen. Die Häufigkeit dieser Überprüfung hängt von verschiedenen Faktoren ab, wie z. B. der Häufigkeit und Art der Nutzung (intensives Training, Freizeitradeln...). Wenden Sie sich an Ihren LOOK-Fachhändler, um sich beraten zu lassen. Der Austausch eines Teils muss von einem autorisierten LOOK-Fachhändler vorgenommen werden. Die Liste der austauschbaren Teile ist bei autorisierten LOOK-Händlern erhältlich.

## MONTAGE DER PEDALE

**!** **ACHTUNG:** Assurez-vous que les manivelles soient de type BSA (9/16x20).

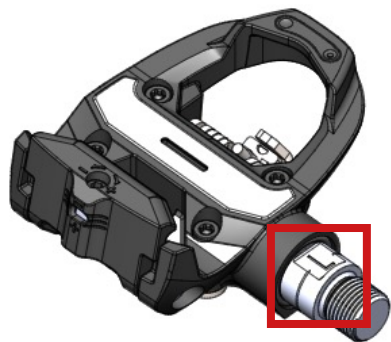
**1** - Reinigen und fetten Sie die Gewinde der Kurbelarme, bevor Sie das Pedal einbauen.

**2** - Suchen Sie das linke Pedal, das mit einem "L" (L für Left) auf der Achse markiert ist (Abb. A).

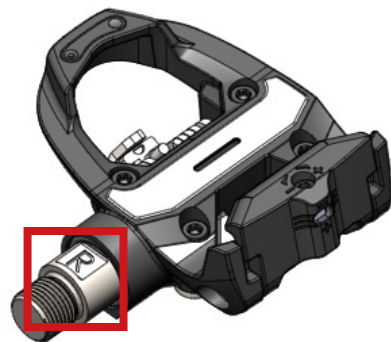
**3** - Schrauben Sie das linke Pedal von der Seite aus gesehen gegen den Uhrzeigersinn ein. Ziehen Sie es mit einem 15mm Schraubenschlüssel mit einem Drehmoment von 40Nm an (Abb.B).

**4** - Schrauben Sie das rechte Pedal von der Seite aus gesehen im Uhrzeigersinn ein. Ziehen Sie es mit einem 15mm Schraubenschlüssel mit einem Drehmoment von 40Nm an (Abb.B).

### A / LOKALISIERUNG DES RECHTEN UND LINKEN PEDALS

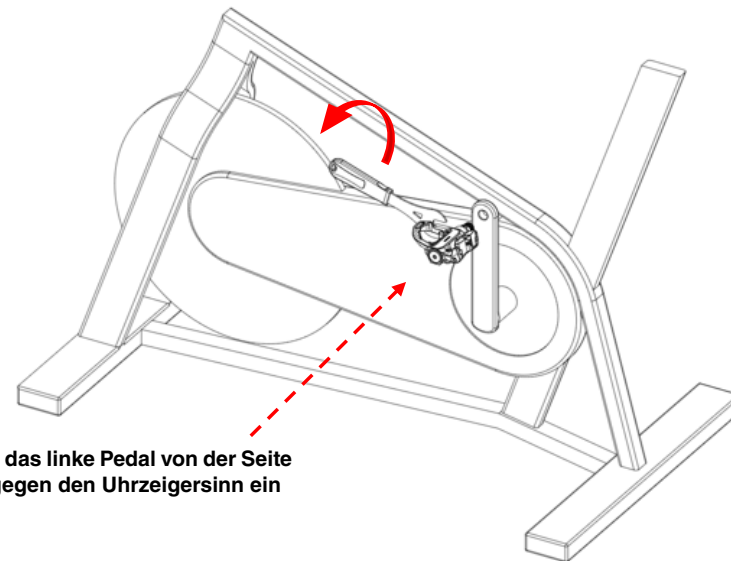


Linkes pedal

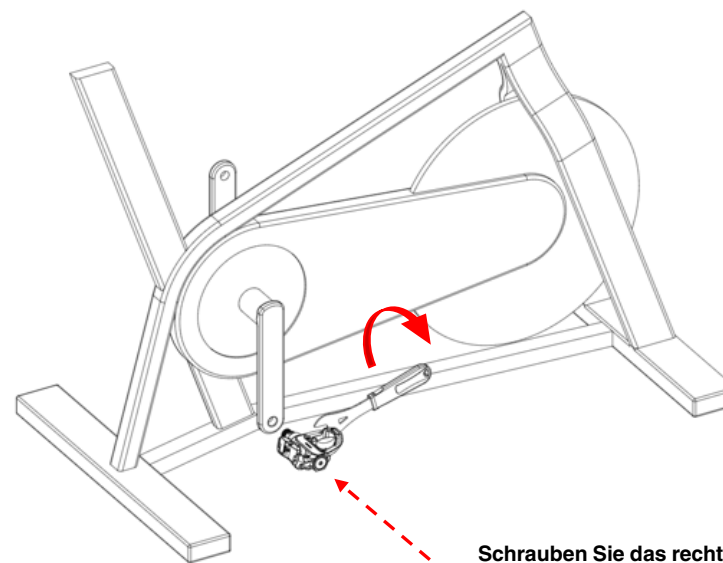


Rechtes pedal

### B / FESTZIEHEN DES PEDALS AM KURBELARM



Schrauben Sie das linke Pedal von der Seite aus gesehen gegen den Uhrzeigersinn ein



Schrauben Sie das rechte Pedal von der Seite aus gesehen im Uhrzeigersinn ein.

## MONTAGE UND EINSTELLUNG DER SCHUHPLATTEN

### A / DELTA-CLEATS

**BITTE LESEN SIE DIE GEBRAUCHSANWEISUNG IHRER SCHUHE, BEVOR SIE DIE SCHUHPLATTEN MONTIEREN.**

**1** - Montieren Sie die Schuhplatte mit den mitgelieferten Schrauben (1) und Einsätzen (2) unter dem Schuh vor: siehe Abbildung. Vergessen Sie nicht, die Gewinde der Schrauben zu fetten.

**2** - Seitliche Positionierung: Positionieren Sie die Schuhplatte so mittig wie möglich unter dem Schuh (Schraubenlöcher in der Mitte des jeweiligen Schlitzes).

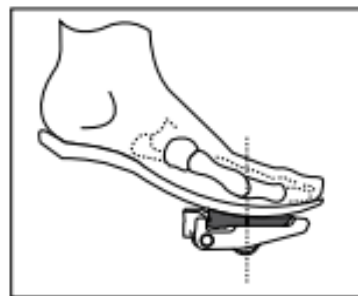
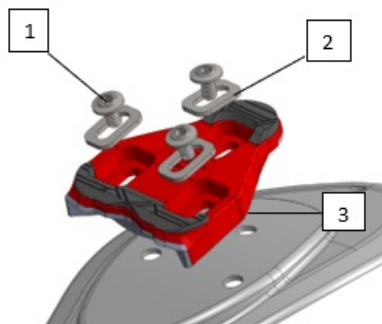
**3** - Positionierung nach vorne/hinten. Die Markierung (3) auf der Schuhplatte zeigt die Pedalachse an und muss unter der Achse des inneren Mittelfußgelenks platziert werden: siehe Abbildung.

Diese Achse befindet sich in der Mitte des Gelenks zwischen Fuß und Großzehe.

**4** - Wenn Sie die Schuhplatte wie oben beschrieben positioniert haben, setzen Sie die Unterlegscheiben ein und ziehen Sie die Schrauben mit einem 4 mm Inbusschlüssel mit einem Drehmoment von 5,5 bis 6 Nm an.

**5** - Üben Sie das Ein- und Ausklicken der Pedale und treten Sie langsam in die Pedale. Wenn Ihre Fersen die Kettenstreben berühren oder wenn Sie das Gefühl haben, dass Ihr Knöchel oder Ihr Knie auf einer Seite stärker belastet wird als auf der anderen, passen Sie die Position der Schuhplatte an. Wiederholen Sie den Vorgang, bis Sie keine Beschwerden mehr verspüren.

**6** - Wenn Sie die Einstellung der Schuhplatten abgeschlossen haben, überprüfen Sie erneut das Drehmoment (zwischen 5,5 und 6 Nm).



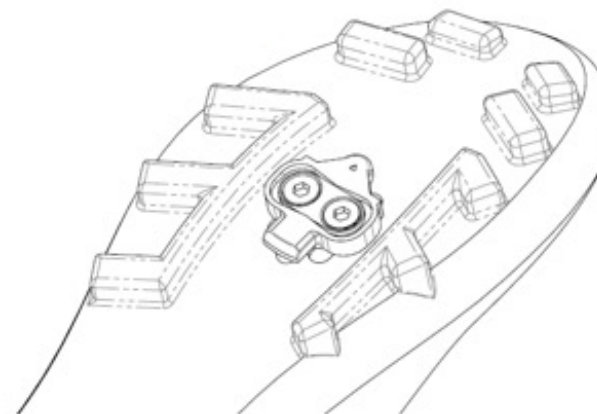
**ACHTUNG:** Vergewissern Sie sich vor dem Fahren, dass Sie wissen, wie Sie Ihre Klickpedale benutzen!

Weitere Informationen zu den Delta-Schuhplatten finden Sie auf unserer Website [www.lookcycle.com](http://www.lookcycle.com), Rubrik ASSISTANCE > DELTA FITNESS.

## MONTAGE UND EINSTELLUNG DER SCHUHPLATTEN

### B/ SPD-SCHUHPLATTEN

**BITTE LESEN SIE DIE GEBRAUCHSANWEISUNG IHRER SCHUHE, BEVOR SIE IHRE SCHUHPLATTEN MONTIEREN. DENKEN SIE DARAN, DASS DIE SCHUHPLATTEN EINE RICHTUNG HABEN UND DER HAKEN NACH VORNE ZEIGEN MUSS. SIEHE ABB. A**

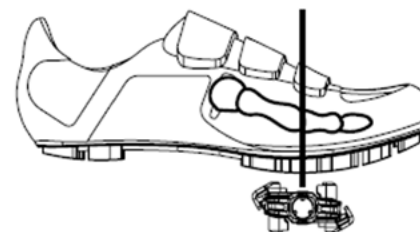


#### Seitliche Positionierung :

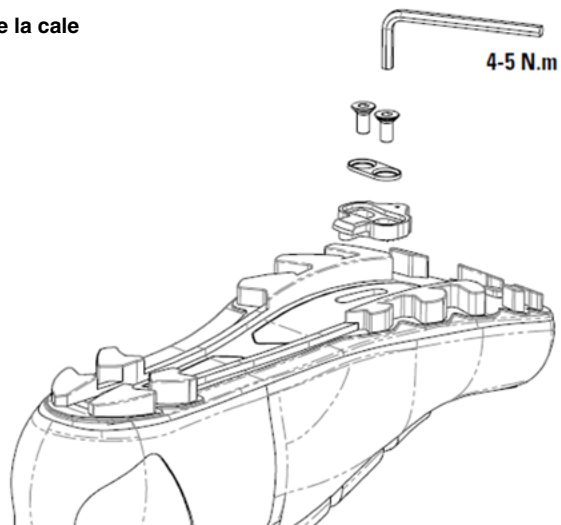
Zentrieren Sie die Schuhplatte zwischen den beiden Stollenreihen auf der Schuhsohle.

#### Positionierung vorne/hinten :

Für eine möglichst effektive Positionierung wird häufig empfohlen, die Schrauben der Schuhplatte unter der Achse des inneren Mittelfußgelenks zu platzieren. Siehe Abb. B.



## B.3 - Montage de la cale



**1** - Vergewissern Sie sich, dass die Sohle des Schuhs sauber ist; wischen Sie sie gegebenenfalls mit einem feuchten Tuch ab.

**2** - Fetten Sie die Schrauben ein und ziehen Sie sie mit einem 4 mm Inbusschlüssel in gutem Zustand mit einem Drehmoment von 4 bis 5 Nm an.

**3** - Üben Sie das ein und ausklicken und treten Sie langsam in die Pedale. Wenn Ihre Fersen die Kettenstreben berühren oder wenn Sie eine Belastung im Knöchel oder Knie spüren, passen Sie die Position der Schuhplatte an. Wiederholen Sie den Vorgang, bis Sie keine Beschwerden mehr verspüren. Möglicherweise müssen Sie diesen Vorgang mehrmals wiederholen.

**4** - Vergewissern Sie sich vor jedem Gebrauch, dass die Schuhplatten unter Ihren Schuhen richtig angezogen sind. Verwenden Sie zum Anbringen der Schuhplatten nur die mitgelieferten Schrauben. Überprüfen Sie regelmäßig, ob sich die Schuhplatten nicht verrutscht haben, vor allem, wenn die Schuhe Carbonsohlen haben.

Jeder Mensch ist anders, und das gilt auch für die Art und Weise, wie der Fuß auf das Pedal drückt. Supination (die Außenseite des Fußes ist tiefer als die Innenseite) oder Pronation (die Innenseite des Fußes ist tiefer als die Außenseite) können zu einer vorzeitigen Abnutzung der Pedale, der Achsen und/oder der Schuhplatten führen und die Kraft beeinflussen, die zum Ausklicken erforderlich ist; dies kann zu Unfällen führen.

Im Zweifelsfall empfehlen wir Ihnen, einen Spezialisten für Fahrrad Anpassung zu konsultieren, der in der Lage ist, Ihren Pedaltritt zu analysieren und gegebenenfalls Ihre Fuß- und Schuhplattenposition zu korrigieren.

## EINSTELLEN DER PEDALSPANNUNG

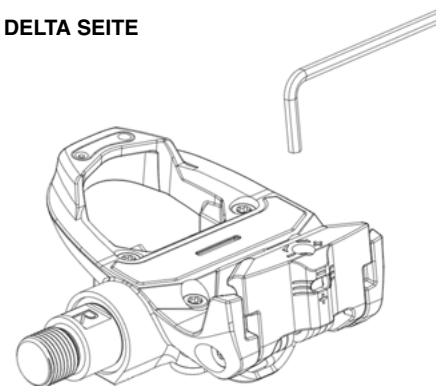
Auf jeder Seite des Pedals befindet sich eine einfach zu bedienende Feder, mit der Sie die Kraft, die zum Ein- und Ausklicken des Pedals erforderlich ist, anpassen können.

Zur Feineinstellung der Spannung verwenden Sie einen 3 mm Inbusschlüssel, um die Einstellschraube zu drehen.

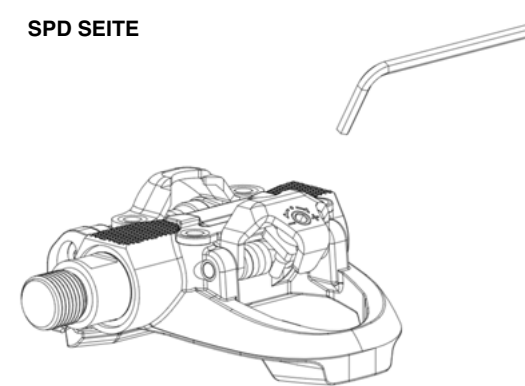
**1** - Drehen Sie die Schraube im Uhrzeigersinn, um die Spannung zu erhöhen (Ihr Fuß wird fester im Pedal gehalten, aber das Ein- und Ausklicken erfordert mehr Kraft)

**2** - Drehen Sie gegen den Uhrzeigersinn, um die Spannung zu verringern (Ihr Fuß hat etwas mehr Spiel, das Ein- und Ausklicken ist einfacher).

## DELTA SEITE



## SPD SEITE



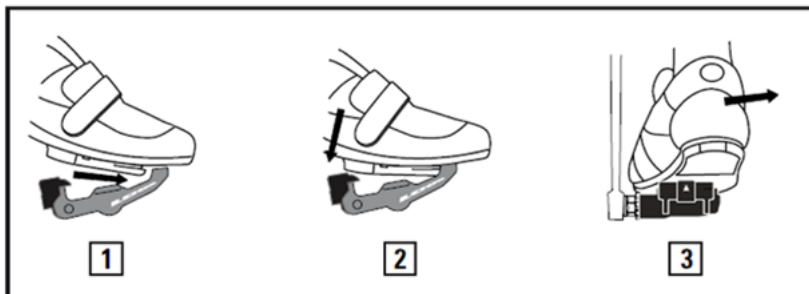
**ACHTUNG:** Unsere Pedale sind werkseitig auf eine Mindestspannung eingestellt. Eine geringere Einstellung kann zu Schäden an

## EIN- UND AUSKLICKEN

### A / DELTA CLEATS

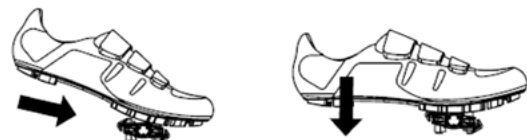
**Einklicken** : Führen Sie das vordere Ende der Schuhplatte in das Pedal ein (Abb. 1) und drücken Sie nach unten, um das hintere Ende einzurasten (Abb. 2) und die Schuhplatte zu verriegeln.

**Ausclicken** : Drehen Sie die Ferse Ihres Fußes nach außen (Abb. 3). Es ist auch möglich, den Fuß nach innen zu drehen, dies ist jedoch gefährlicher und wird nicht empfohlen, da die Ferse des Schuhs gegen die Speichen des Rades stoßen könnte.

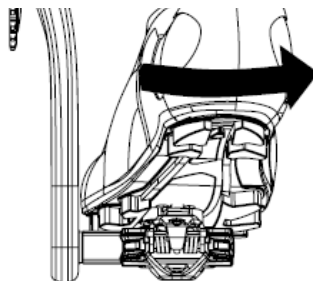


### B / SPD-CLEATS

**Einklicken** : Führen Sie die Schuhplatte in das Pedal ein und drücken Sie sie nach vorne und dann nach unten.



**Ausclicken** : Drehen Sie Ihre nach außen.



## WARTUNG

Reinigen Sie Ihre Pedale immer mit Seife oder einem milden Reinigungsmittel und Wasser.

Spülen Sie sie mit Wasser ab und trocknen Sie sie mit einem weichen Tuch.

Hitzequellen können Ihre Pedale irreparabel beschädigen.

Vermeiden Sie die Verwendung von Hochdruckreinigern oder Scheuermitteln.

Weitere Informationen zu den Wartungsanforderungen finden Sie auf unserer Website [www.lookcycle.com](http://www.lookcycle.com), Abschnitt GARANTIEPOLITIK > WICHTIGE INFORMATIONEN.

### ALLE 3 BIS 5 FAHRTEN

**Pedale** : Ziehen Sie alle lockeren Pedale mit einem 15-mm-Schraubenschlüssel fest. Die Pedale sollten mit einem Drehmoment von 40 Nm angezogen werden. Ziehen Sie das rechte Pedal gegen den Uhrzeigersinn und das linke Pedal im Uhrzeigersinn fest.

**Schuhplatten** : Ziehen Sie alle losen Schrauben mit einem 4-mm-Inbusschlüssel fest und befestigen Sie die Schuhplatten sicher an Ihren Fahrradschuhen.

**ES IST WICHTIG, DASS SIE IHRE PEDALE REGELMÄSSIG ÜBERPRÜFEN UND WARTEN, UM IHRE SICHERHEIT ZU GEWÄHRLEISTEN UND DIE LEBENSDAUER IHRES PRODUKTS ZU OPTIMIEREN. SCHLECHT GEWARTETE PEDALE KÖNNEN BRECHEN ODER VERSAGEN UND MÖGLICHERWEISE EINEN UNFALL, SCHWERE VERLETZUNGEN ODER LÄHMUNGEN VERURSACHEN.**

### ZUR ERINNERUNG

**Delta-Standard-Schuhplatten** :  
Ziehen Sie sie mit einem Drehmoment von 5,5 - 6 Nm an.

**SPD-Standard-Schuhplatten** :  
Anziehen mit einem Drehmoment von 4 - 5 Nm

## KUNDENDIENST

Sollte trotz größter Sorgfalt bei der Herstellung ein Defekt auftreten oder eine Reparatur erforderlich sein, wenden Sie sich bitte an Ihren autorisierten LOOK-Fachhändler und bringen Sie sowohl das defekte Produkt als auch Ihre Kaufrechnung sowie eine klare Beschreibung des Problems mit. Alternativ können Sie auch unseren Kundendienst kontaktieren: [info@lookcycle.com](mailto:info@lookcycle.com)



## GARANTIE

Für LOOK-Pedale gilt eine zweijährige Garantie gegen Material- und Herstellungsfehler ab dem Kaufdatum.

LOOK garantiert die Produkte gegen jegliche Herstellungsfehler durch seine autorisierten Händler in dem Land, in dem das Produkt gekauft wurde, und dies für den ersten Käufer oder Benutzer.

Diese Garantie gilt nicht für "Special Service Course"-Produkte und/oder Produkte, die von Profi-, Amateur- oder Sportteams, Vereinen, Mietern oder bei Auktionen erworben wurden, selbst wenn das Produkt neu ist. Die Garantie ist nur dann gültig, wenn das Produkt gemäß den oben genannten Anweisungen montiert wurde. Die Garantie deckt keine Schäden ab, die durch schlechte Wartung oder unsachgemäßen Gebrauch entstanden sind.

Die Garantie gilt auch als ungültig, wenn das Produkt:

- eine technische und/oder strukturelle Veränderung erfahren hat, oder außerhalb eines autorisierten LOOK-Reparaturzentrums repariert oder neu lackiert wurde.
- Wenn es mit nicht zugelassenen Ersatzteilen repariert und/oder verwendet wurde.

Diese eingeschränkte Garantie gilt nicht für normalen Verschleiß (einschließlich Cleats), für Teile, die repariert oder unsachgemäßen Reparaturen oder Änderungen unterzogen wurden, oder für Schäden, die durch einen Unfall, unsachgemäßen oder unangemessenen Gebrauch oder mangelnde Sorgfalt verursacht wurden.

Ansprüche im Rahmen der eingeschränkten LOOK-Garantie oder einer stillschweigenden Garantie beschränken sich auf die Reparatur oder den Austausch, nach alleinigem Ermessen von LOOK, des gesamten oder eines Teils des betroffenen Produkts. Unter keinen Umständen können LOOK oder seine Vertreter oder Händler für direkte Schäden oder Folgeschäden sowie für Transport- oder Versandkosten haftbar gemacht werden, unabhängig davon, ob der Anspruch auf dem Vertrag,

der Garantie, Fahrlässigkeit oder Produkthaftung beruht, einschließlich, aber nicht beschränkt auf den Verlust oder die Beschädigung von anderem Eigentum als dem garantierten Produkt selbst, den Verlust der Nutzung von Eigentum oder andere finanzielle Verluste. Unabhängig von der Ursache kann weder LOOK noch einer seiner Vertreter oder Händler für finanzielle oder produktbezogene Schäden haftbar gemacht werden. Die durch die Garantie gewährten Rechte und Leistungen können nicht abgetreten oder übertragen werden.

Die Verpflichtungen von LOOK im Rahmen der Garantie sind, soweit gesetzlich zulässig, auf die in dieser eingeschränkten LOOK-Garantie aufgeführten Verpflichtungen beschränkt.

In einigen Ländern und Staaten sind keine zeitlichen Beschränkungen für stillschweigende Garantien und/oder der Ausschluss oder die Beschränkung von direkten oder Folgeschäden zulässig. In diesem Fall gelten die oben genannten Einschränkungen und Ausschlüsse nicht.

Diese eingeschränkte Garantie berechtigt Sie zu bestimmten gesetzlichen Rechten und möglicherweise zu anderen Rechten, die je nach örtlichem Recht variieren können.

Haftungsausschluss:

- Die in diesem Handbuch enthaltenen Informationen dienen ausschließlich zu Informationszwecken. Die beschriebenen Produkte können im Rahmen der regelmäßigen technischen Weiterentwicklung ohne vorherige Ankündigung des Herstellers geändert werden.

- LOOK übernimmt keine Verantwortung oder Haftung für Schäden, die sich aus der Verwendung dieses Handbuchs oder der darin beschriebenen Produkte ergeben oder damit zusammenhängen.

- Unter keinen Umständen kann LOOK für Schäden, Verluste, Ausgaben oder Kosten verantwortlich gemacht werden, seien sie direkt oder indirekt, allgemein, als Folge oder spezifisch, die durch die Verwendung dieses Handbuchs oder der hierin beschriebenen Produkte entstanden oder damit zusammenhängend.

Weitere Informationen zur Garantieabdeckung finden Sie auf unserer Website [www.lookcycle.com](http://www.lookcycle.com), Abschnitt GARANTIEPOLITIK > WICHTIGE INFORMATIONEN.

**WARNUNG VOR FÄLSCHUNGEN. DIE VERWENDUNG GEFÄLSCHTER PRODUKTE IST EXTREM GEFÄHRLICH UND KANN ZU STÜRZEN FÜHREN, WAS SCHWERE VERLETZUNGEN ODER SOGAR DEN TOD ZUR FOLGE HABEN KANN.**

LOOK-Produkte sind durch gewerbliche Schutzrechte geschützt. <http://www.lookcycle.com/patents/>

- Bei Privatverkäufen, bei denen der Verkäufer keine Kaufrechnung, keinen Leistungsnachweis und keine Informationen über die Herkunft des Produkts vorlegen kann.

Daher behalten wir uns das Recht vor, im Falle des Kaufs, der Verwendung oder des Verkaufs eines gefälschten Produkts alle Maßnahmen zu ergreifen, die wir für angemessen halten, um eine weitere Verletzung unserer Rechte zu verhindern und eine Entschädigung für den erlittenen Schaden zu erhalten, wie in den Artikeln L613-3 bis L613-6, L615-14 und L716-9 definiert.

Es versteht sich von selbst, dass gefälschte Produkte nicht unter die LOOK-Garantie fallen. Ihre Verwendung mit einem LOOK-konformen Produkt führt zum Erlöschen jeglicher unfallbedingter, materieller, moralischer, zivilrechtlicher und physischer Haftung seitens LOOK CYCLE INTERNATIONAL. Außerdem wird jede zufällige, materielle, moralische, zivilrechtliche und körperliche Haftung von LOOK CYCLE INTERNATIONAL aufgehoben.

Beim Verkauf von Produkten auf exotischen Websites besteht die Möglichkeit, dass es sich um gefälschte Produkte handelt.

Um Betrügereien zu vermeiden, und obwohl diese Tipps keineswegs allumfassend sind, raten wir Ihnen dringend, äußerst vorsichtig zu sein:

- Auf Websites, auf denen Produkte der Marke LOOK zu deutlich unter dem Marktpreis liegenden Preisen angeboten werden.

Wenn Sie Hilfe benötigen, kontaktieren Sie uns bitte über unsere Website oder setzen Sie sich mit dem Distributor Ihres Landes in Verbindung (unsere Liste der Einzelhändler und Händler finden Sie auf [WWW.LOOKCYCLE.COM](http://WWW.LOOKCYCLE.COM)), und stellen Sie uns die Seriennummer und/oder Fotos zur Verfügung, damit wir Ihr Produkt überprüfen können.

Weitere Informationen zu unserer COUNTERFEIT-WARNUNG finden Sie unter [www.lookcycle.com](http://www.lookcycle.com) > SERVICES > WARRANTY POLICY > COUNTERFEIT

Dieses Material entspricht den Bestimmungen der Richtlinie 93/42/EG.

Dieses Handbuch darf ohne vorherige schriftliche Genehmigung von LOOK nicht verwendet oder vervielfältigt werden, auch nicht auszugsweise, in welcher Form und mit welchen Mitteln auch immer.



**ES**

---

**¡ENHORABUENA!**


---

Con sus nuevos pedales LOOK, por fin puede comenzar su aventura. Gracias por escoger estos pedales franceses de gran calidad. Al igual que casi todos los productos LOOK, han sido rigurosamente supervisados y probados a lo largo de su proceso de fabricación para asegurar su completa satisfacción. Nuestros productos cumplen con los estándares europeos e internacionales. Antes de utilizarlos, por favor lea estas instrucciones con atención y siga cualquier recomendación para disfrutar plenamente

de todas las ventajas de su producto de gran calidad. LOOK se reserva el derecho de modificar las especificaciones de cualquier producto sin notificación previa con el fin de mejorar el producto.

### Indoor Dual



**SPD** : una cala metálica que se fija a la zapatilla con dos tornillos

**Delta** : una ancha cala plástica que se fija a la zapatilla con tres tornillos

### ACERCA DE SUS PEDALES

Sus nuevos pedales LOOK CYCLE para ciclo-indoor ofrecen dos tipos de enganche (compatibilidad doble): DELTA y SPD.



## QUÉ INCLUYE



1 juego de pedales

+

1 juego de calas X-TRACK,  
compatibles con SPD  
(incluyendo tornillos)

+

1 juego de calas DELTA  
estándar (incluyendo  
tornillos)

## ADVERTENCIAS DE SEGURIDAD E INFORMACIÓN

Estos pedales LOOK son compatibles con calas Delta y SPD. Utilice siempre las zapatillas de ciclismo apropiadas para las calas. Nunca pedalee descalzo.

Asegúrese que sus calas estén correctamente colocadas y que todos los tornillos estén firmemente apretados antes de engancharse a los pedales. Pedaleo con calas flojas puede provocar una grave lesión.

**⚠ Por favor, preste atención:** Los pies más anchos y/o un exceso de supinación o pronación de los pies puede debilitar los pedales. En algunos casos, la supinación o pronación de los pies puede corregirse con plantillas. Le recomendamos encarecidamente que consulte con un profesional sanitario para este asunto.

También es muy recomendable que su material sea frecuentemente revisado y puesto a punto por un mecánico profesional.

Sólo calce sus zapatillas de ciclismo cuando utilice su bici estática. Caminar con calas puede provocar una caída, esguince u otra lesión grave.

Preste atención al enganchar o desenganchar las calas de los pedales. A pesar de requerir una cierta fuerza, un exceso de ésta o movimientos repentinos pueden causar una lesión al tobillo, pie o pierna.

## VIDA ÚTIL, INSPECCIÓN Y DESGASTE

Los pedales LOOK poseen rodamientos pre-lubricados. Se necesita de una película de grasa sobre varias partes giratorias para asegurar que giren suavemente y mejore el funcionamiento y la calidad de los pedales. Esta pre-lubricación puede suponer una leve resistencia en el giro de los ejes, que debería desaparecer tras los primeros kilómetros de uso. La consistencia de esta grasa puede verse afectada por la temperatura en la que se utiliza o guarda la bici. Será menos fluida a baja temperatura y más fluida en ambientes cálidos. Todos nuestros ejes se homologan sólo tras superar con creces las rigurosas pruebas de la normativa actual (ISO 20957). La longevidad de los componentes LOOK depende de muchos factores, como la morfología del ciclista y las condiciones de uso. Un uso inapropiado o severo puede comprometer la integridad estructural de sus partes y disminuir considerablemente su longevidad.

Algunos elementos también se desgastan con el paso del tiempo. Recomendamos que sus pedales sean inspeccionados periódicamente por una tienda oficial LOOK en busca de fisuras, deformaciones, signos de fatiga o desgaste. La periodicidad de esta revisión depende de un número de factores como la frecuencia y tipo de uso (entrenamiento intensivo, paseo...). Por favor pónganse en contacto con su tienda LOOK para asesorarse. La sustitución de cualquier pieza debe ser realizado por una tienda oficial LOOK. La lista de recambios está disponible en las tiendas oficiales LOOK.

Por favor visite el apartado POLÍTICA DE GARANTÍAS / INFORMACIÓN IMPORTANTE\* en nuestra página web [www.lookcycle.com](http://www.lookcycle.com) para conocer más INFORMACIÓN IMPORTANTE.

## MONTAJE DE SUS PEDALES

**⚠ PRECAUCIÓN:** Antes de montar sus pedales, asegúrese que las roscas de las bielas sean del tipo BSA (9/16x20)

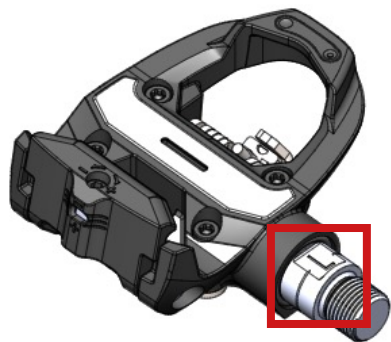
**1** - Limpie y engrase las roscas de las bielas antes de colocar los pedales.

**2** - Tome el pedal izquierdo, indicado con una L, (L de Left) en el eje (fig. A).

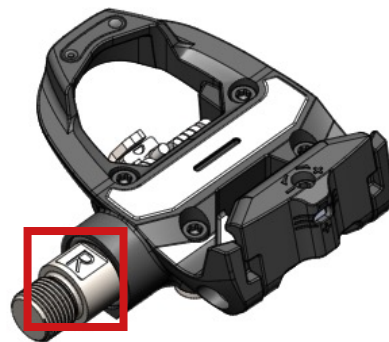
**3** - Mirando el pedal izquierdo desde el lateral, enrósquelo en sentido anti-horario. Apriételo a 40 Nm usando una llave plana de 15 mm (fig.B).

**4** - Mirando el pedal derecho desde el lateral, enrósquelo en sentido horario. Apriételo a 40 Nm usando una llave plana de 15 mm (fig.B).

### A / DETERMINANDO EL PEDAL DERECHO E IZQUIERDO

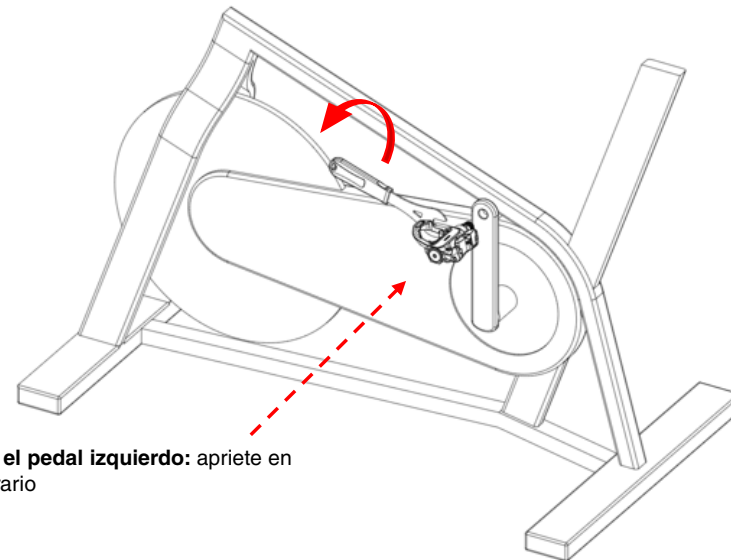


Pedal izquierdo

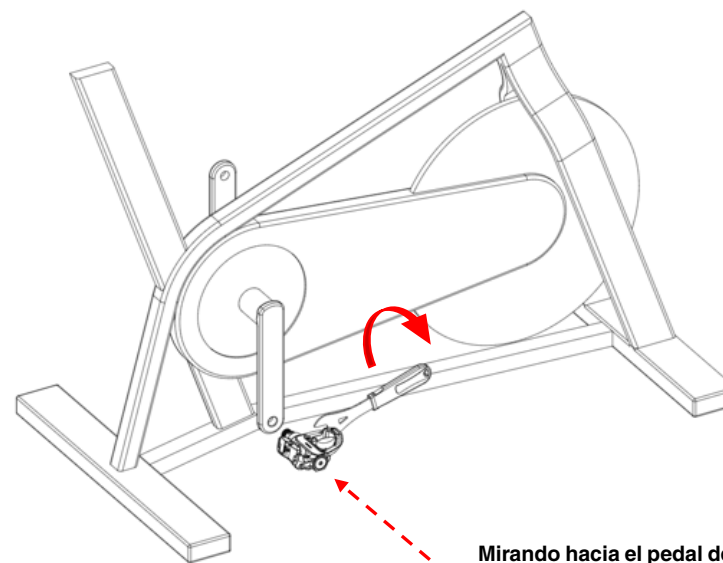


Pedal derecho

### B / APRETANDO EL PEDAL EN LA BIELA



**Mirando hacia el pedal izquierdo:** apriete en sentido anti-horario



**Mirando hacia el pedal derecho:** apriete en sentido horario

## COLOCACIÓN Y AJUSTE DE LAS CALAS

### A / CALAS DELTA

**POR FAVOR LEA LAS INSTRUCCIONES DE SUS ZAPATILLAS ANTES DE COMENZAR A COLOCAR SUS CALAS.**

**1 -** Presente las calas en las suelas de las zapatillas usando los tornillos (1) y arandelas (2) provistas: ver ilustración. No olvide engrasar las roscas de los tornillos.

**2 -** Posicionamiento lateral: coloque las calas todo lo centradas posibles sobre las suelas de las zapatillas (agujeros en el centro de cada orificio).

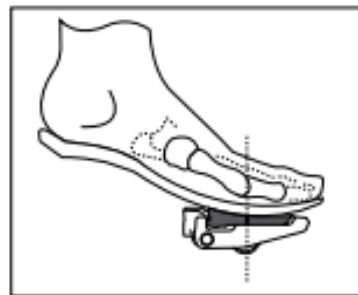
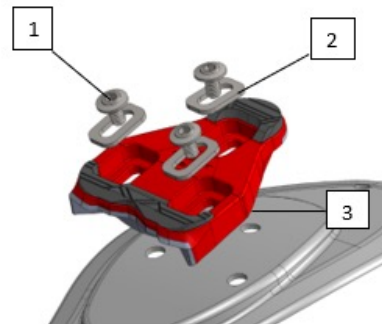
**3 -** Avance/retroceso. La marca (3) en la cala coincide con el eje del pedal y debe quedar debajo de la articulación del metatarso: ver ilustración.

Esta articulación está ubicada entre la planta del pie y el dedo gordo.

**4 -** Una vez haya posicionado las calas como descrito previamente, coloque las arandelas y apriete los tornillos de 5,5 a 6 Nm usando una llave Allen de 4 mm.

**5 -** Practique a des/enganchar los pies de los pedales y pedalee despacio. Si sus talones tocan las vainas o si siente que sus tobillos o rodillas tienen más tensión en un lado que en otro, recolóque la posición de las calas. Repita este proceso hasta que no sienta ninguna molestia.

**6 -** Una vez haya terminado ajustando las calas, verifique nuevamente su apriete (entre 5,5 y 6 Nm).



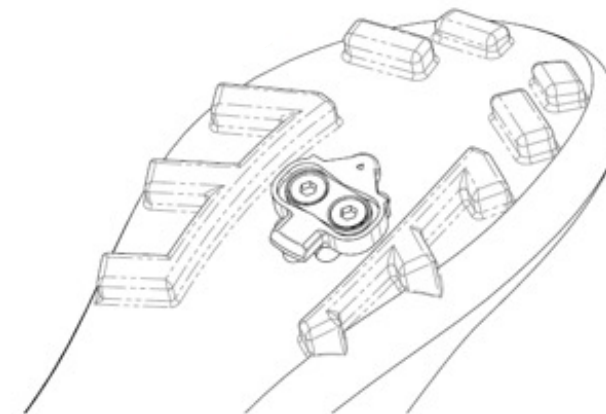
**Precaución:** Antes de pedalear, asegúrese de saber como utilizar sus pedales automáticos!

Por favor visite el apartado ASISTENCIA > DELTA FITNESS de nuestra página web [www.lookcycle.com](http://www.lookcycle.com) para más información acerca de las calas Delta.

## INSTALLATION ET REGLAGE DES CALES

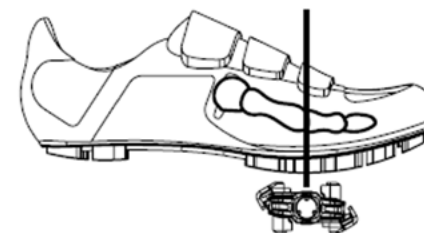
### B / CALAS SPD

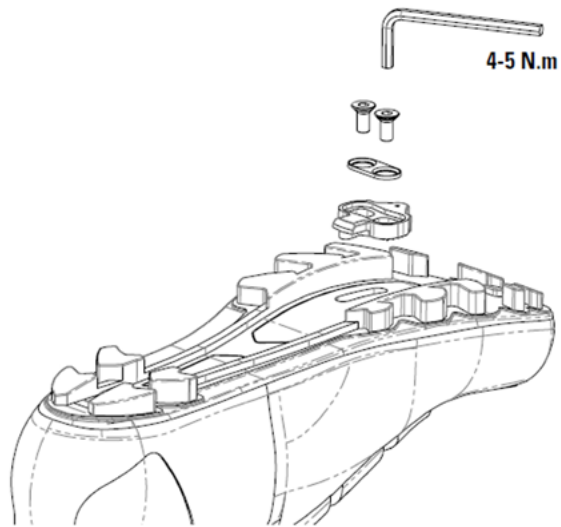
**POR FAVOR LEA LAS INSTRUCCIONES DE SUS ZAPATILLAS ANTES DE COMENZAR A COLOCAR SUS CALAS. TOME EN CUENTA QUE LAS CALAS TIENEN UNA DIRECCIÓN Y LA PUNTA DEBE QUEDAR HACIA DELANTE. VER FIG. A.**



**Posicionamiento lateral :**  
centre las calas a las suelas entre las dos filas de tacos de las zapatillas.

**Avance/retroceso :**  
para lograr la posición más efectiva generalmente se recomienda que los tornillos de las calas queden debajo de la articulación del metatarso. Ver fig. B.





**1** - Asegúrese que las suelas de las zapatillas estén limpias. Si fuese necesario, lávelas con un trapo húmedo.

**2** - Engrase los tornillos y apriételos a 4 ó 5 Nm usando una llave Allen de 4 mm en buen estado.

**3** - Enganche sus pies a los pedales y pedalee despacio. Si sus talones tocan las vainas o si siente que sus tobillos o rodillas tienen más tensión en un lado que en otro, recolocque la posición de las calas. Repita este proceso hasta que no sienta ninguna molestia. Quizá deba hacer esto varias veces.

**4** - Antes de cada uso, asegúrese que las calas estén correctamente apretadas a sus zapatillas. Utilice sólo las calas provistas cuando coloque las calas. Verifique frecuentemente que sus calas no se haya movido, sobre todo si las zapatillas tienen suelas de carbono.

Cada persona es diferente, y así lo es la manera en la que el pie se comprime contra el pedal. La supinación (exterior del pie más baja que la interior), o la pronación (interior del pie más baja que la exterior), pueden provocar un desgaste prematuro de los pedales, ejes y/o calas, y pueden afectar la fuerza necesaria para desengancharse. alguna o todas estas razones pueden desembocar en un accidente.

En caso de duda, le recomendamos encarecidamente que consulte con un especialista en biomecánica, que podrá analizar su pedaleo y corregir sus pies y posición de calas, si fuese necesario.

## AJUSTE DE LA TENSIÓN DEL PEDAL

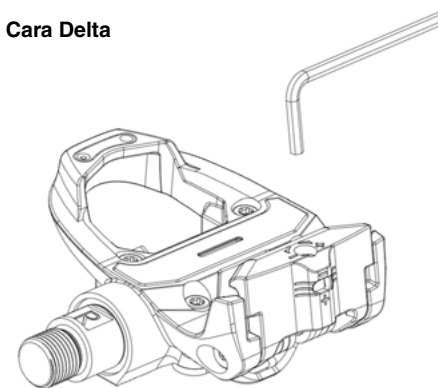
Cada cara de los pedales presenta un práctico regulador de su tensión, permitiéndole adaptar la fuerza necesaria para engancharse o desengancharse de los pedales.

Para ajustar la tensión, utilice una llave Allen de 3 mm para hacer girar el tornillo de ajuste.

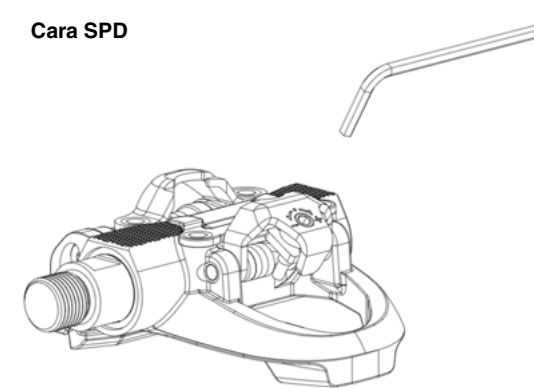
**1** - Gírelo en sentido horario para aumentar la tensión (sus pies quedarán más sujetos a los pedales pero requerirá más fuerza para desengancharlos)

**2** - Gírelo en sentido anti-horario para disminuir la tensión (sus pies tendrán algo más de juego pero se desengancharán más fácil).

Cara Delta



Cara SPD



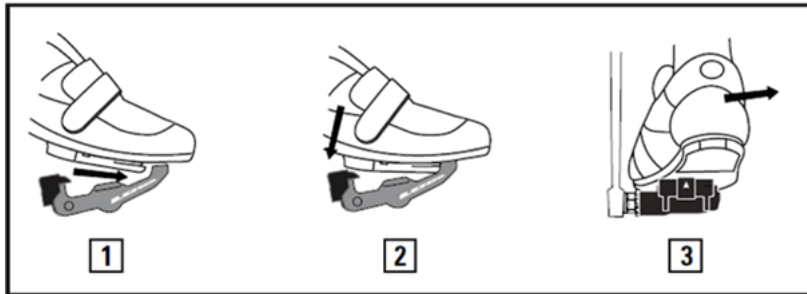
**PRECAUCIÓN:** nuestros pedales se entregan con la mínima tensión. Regularlos a menos tensión podría dañar piezas o todo el sistema.

## CALANDO Y DESCALANDO

### A / CALAS DELTA

**Calado :** coloque la parte delantera de la cala en el pedal (fig. 1) y pise hacia abajo para enganchar la posterior (fig. 2) y fijar la cala en su sitio.

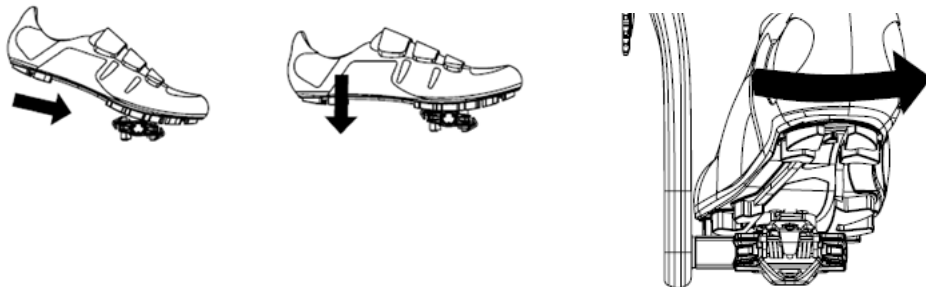
**Descalado :** gire el talón hacia fuera (fig. 3). También es posible girar su pie hacia dentro. Sin embargo, esto es más peligroso y menos recomendable, ya que el talón de la zapatilla podría engancharse con los radios.



### B / CALAS SPD

**Calado :** Inserte la cala en el pedal, presione hacia delante y hacia abajo.

**Descalado :** Gire el talón hacia fuera.



## MANTENIMIENTO

Siempre lave sus pedales con jabón o un detergente poco agresivo, y agua.

Aclárelos con agua y séquelos con un trapo suave.

Las fuentes de calor pueden dañar irreparablemente sus pedales.

Evite utilizar máquinas de lavado a presión o productos abrasivos.

Por favor consulte el apartado POLÍTICA DE GARANTÍA > INFORMACIÓN IMPORTANTE en nuestra página web [www.lookcycle.com](http://www.lookcycle.com) para más información.

### CADA 3 A 5 USOS

**Pedales:** Apriete cualquier pedal flojo con una llave plana de 15 mm. Los pedales deberían apretarse a 40 Nm. Apriete el pedal derecho en sentido horario y el pedal izquierdo en sentido anti-horario.

**Calas:** Utilice una llave Allen de 4 mm para apretar cualquier tornillo flojo y verifique la fijación de las calas a las zapatillas.

### RECORDATORIO:

**Calas Delta :**  
par de apriete de 5,5 a 6 Nm

**Calas SPD :**  
par de apriete de 4 a 5 Nm

**ES IMPORTANTE REVISAR CON FRECUENCIA Y REALIZAR MANTENIMIENTO A SUS PEDALES PARA GARANTIZAR SU SEGURIDAD Y AUMENTAR LA LONGEVIDAD DE SU PRODUCTO. UNOS PEDALES MAL CUIDADOS PUEDEN ROMPERSE, AVERIARSE Y PROVOCAR UN ACCIDENTE, LESIÓN O PARÁLISIS.**

## SERVICIO POST VENTA

A pesar del sumo cuidado prestado durante la fabricación, si surgiese un defecto o se necesitase una reparación, por favor póngase en contacto con una tienda oficial LOOK y presente tanto el producto defectuoso y su justificante de compra, así como una descripción detallada del problema. También puede contactar con nuestro departamento de atención al cliente; [info@lookcycle.com](mailto:info@lookcycle.com).



## GARANTÍA

Los pedales LOOK están garantizados frente a cualquier defecto de sus materiales o fabricación por un período de dos años desde su fecha de compra.

LOOK garantiza sus productos frente a cualquier defecto de fabricación a través de sus tiendas oficiales en el país en que fue adquirido, y sólo para el primer comprador o usuario.

Esta garantía tampoco cubre productos "Special Service Course" y/o productos adquiridos como equipo profesional, amateur o deportivo, clubes, prestados o subastados, aunque el producto sea nuevo. La garantía sólo es válida si el producto se monta acorde a las instrucciones anteriores. La garantía no cubre daños causados por un mal mantenimiento o uso inapropiado.

La garantía también se considerará nula si el producto:

- Ha sufrido una alteración técnica y/o estructural, o ha sido reparado o repintado fuera de un centro autorizado por LOOK.
- Ha sido reparado y/o usado con componentes desautorizados.

Esta garantía limitada no se aplica al desgaste normal (incluyendo las calas), a piezas que hayan sido reparadas o sujetas a reparaciones inapropiadas, alteradas o daño causado por accidente, uso irrazonable o inapropiado, o falta de cuidado.

Las reclamaciones enmarcadas dentro de la garantía limitada de LOOK o cualquier garantía, están sujetas a la reparación o sustitución, por decisión de LOOK, de todo el producto o las piezas afectadas. Bajo ninguna circunstancia LOOK, sus agentes o tiendas serán responsables de ningún daño directo o indirecto, ni de los gastos de transporte o envío, independientemente de si la reclamación está contemplada en el contrato, la garantía, negligencia o responsabilidad del producto, incluyendo, pero sin limitarse a ello, la pérdida o daño a la propiedad que no sea el propio producto garantizado, la pérdida de uso de la propiedad u

otra pérdida económica. Independientemente de la causa, ni LOOK, ni ninguno de sus agentes o distribuidores será responsables de ninguna compensación económica o sustitución de un producto. Los derechos y beneficios otorgados por la garantía no pueden cederse ni transferirse.

Las obligaciones de LOOK frente a cualquier garantía se limitan, en la máxima medida permitida por la ley, a las especificadas por esta garantía limitada LOOK.

Algunos países y estados no consienten una limitación en la duración de las garantías ni la exclusión o limitación de los daños directos o indirectos. En este caso, no se aplican las limitaciones y exclusiones mencionados anteriormente. Esta garantía limitada le otorga derechos legales específicos, y posiblemente otros derechos, que pueden variar según la legislación local.

Descargo de responsabilidad:

- La información contenida en este manual sólo tiene fines informativos. Para implementar regularmente mejoras técnicas, los productos descritos están sujetos a modificaciones sin notificación previa por parte del fabricante.
- LOOK no asume ninguna responsabilidad por los daños derivados o relacionados con el uso de este manual o de los productos aquí descritos.
- Bajo ninguna circunstancia LOOK puede ser responsable de cualquier daño, pérdida, gasto o coste, directo o indirecto, general, consecuente o específico, causado por o relacionado con el uso de este manual o los productos aquí descritos.

Por favor consulte el apartado POLÍTICA DE GARANTÍA > INFORMACIÓN IMPORTANTE en nuestra página web [www.lookcycle.com](http://www.lookcycle.com) para más información.

**ADVERTENCIA SOBRE FALSIFICACIONES. EL USO DE PRODUCTOS FALSIFICADOS ES EXTRAORDINARIAMENTE PELIGROSO Y PUEDE CAUSARLE A USTED U OTRAS PERSONAS ACCIDENTES QUE RESULTEN EN LESIONES GRAVES E INCLUSO MUERTE.**

Los productos LOOK están protegidos por derechos de propiedad industrial; <http://www.lookcycle.com/patents/>

Como resultado, nos reservamos el derecho, en caso de compra, uso o venta de un producto falsificado, a tomar las medidas que consideremos oportunas para evitar que se sigan infringiendo nuestros derechos y a obtener una indemnización por los perjuicios sufridos, tal y como se definen en los artículos L613-3 a L613-6, L615-14 y L716-9.

Cabe decir que los productos falsificados no están cubiertos por ninguna garantía LOOK. El uso de una falsificación con un producto LOOK original, anula cualquier responsabilidad de accidente, material, moral, civil y física por parte de LOOK CYCLE INTERNATIONAL. También anula cualquier responsabilidad accidental, material, moral, civil y física por parte de LOOK CYCLE INTERNATIONAL.

La venta de productos en páginas webs exóticas seguramente se traten de falsificaciones.

Para evitar estafas, y aunque estos consejos no son en absoluto exhaustivos, le recomendamos encarecidamente que extreme las precauciones:

- En páginas web que ofrecen productos etiquetados como LOOK a precios muy rebajados.
- En la venta entre particulares si el vendedor no puede mostrar una factura de compra o justificante del servicio del producto original.

Para recibir ayuda, por favor póngase en contacto con nosotros a través de la página web o el distribuidor de su país (el listado de tiendas y distribuidores está disponible en [WWW.LOOKCYCLE.COM](http://WWW.LOOKCYCLE.COM)), y facilítenos el número de serie y/o fotos para que podamos identificar su producto.

Este manual no puede ser usado o reproducido, incluso parcialmente, de ninguna forma o por cualquier motivo, sin previo consentimiento por escrito de LOOK.

Por favor consulte el apartado SERVICIOS > POLÍTICA DE GARANTÍA > FALSIFICACIONES en nuestra página web [www.lookcycle.com](http://www.lookcycle.com) para más ADVERTENCIAS DE FALSIFICACIONES.

Este contenido cumple con la normativas 93/42/EC.