

Manual _____

[FR](#)

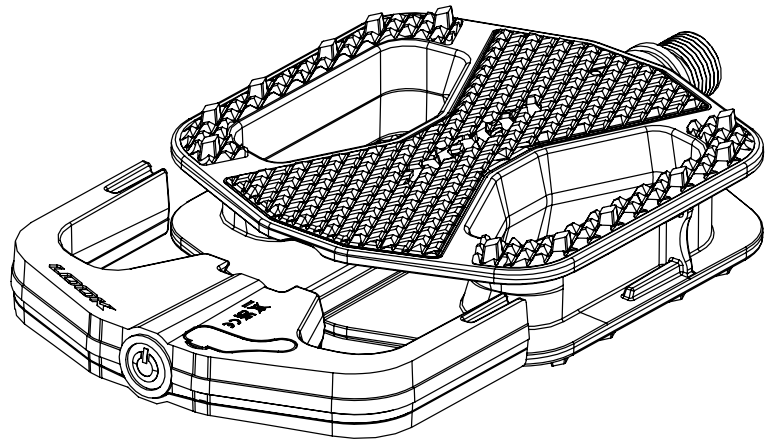
[EN](#)

[IT](#)

[ES](#)

[DE](#)

LOOK Geo City^{VISION}



FR

FÉLICITATIONS !

Vous avez porté votre choix sur une paire de pédales LOOK.

Nous vous remercions de votre confiance.

En choisissant ces pédales LOOK, vous bénéficiez d'un produit de haute technologie, de conception française.

Comme la grande majorité des produits LOOK, il est identique à ceux fournis aux athlètes professionnels, et il est contrôlé durant tout son cycle de fabrication pour vous apporter entière satisfaction.

Nos produits sont conformes aux différentes normes européennes et internationales en vigueur.

Avant toute utilisation, lisez l'intégralité des instructions et respectez les conseils donnés afin de profiter pleinement des atouts de ce produit de haute qualité.

LOOK se réserve la possibilité de changer les spécifications du produit et sans avis préalable dans le but de l'améliorer.



DURÉE DE VIE - USURE - INSPECTION REQUISE

Tous nos axes ne sont validés qu'après des tests très exigeants, nettement supérieurs à la norme en vigueur (ISO 4210).

La durée de vie des composants LOOK dépend de nombreux facteurs, tels que la morphologie du cycliste et les conditions d'utilisation. Les impacts, les chutes, une utilisation inappropriée ou une utilisation brusque en général peuvent compromettre l'intégrité structurelle des composants et réduire considérablement leur durée de vie.

Certains composants sont également sujets à l'usure au fil du temps. Faites inspecter régulièrement vos pédales par un détaillant agréé LOOK afin de vérifier l'absence de fissures, de déformations, de signes de fatigue ou d'usure. Si l'inspection révèle des déformations, des fissures, des traces d'impact ou des marques de contrainte, même légères, remplacez immédiatement le composant concerné ; les composants ayant subi une usure excessive doivent également être immédiatement remplacés. La fréquence d'inspection dépend de nombreux facteurs ; consultez votre revendeur agréé LOOK.

Les remplacements de composants doivent être effectués par un détaillant agréé LOOK.

La liste des composants remplaçables est disponible chez les détaillants agréés LOOK.

À LIRE PRÉALABLEMENT !

Le cyclisme est une activité dangereuse par nature et en particulier le VTT. Pour réduire le risque de blessures graves, veillez à entretenir votre vélo de façon adéquate, et à installer et ajuster correctement tous les composants. Lors de la pratique du cyclisme, portez toujours un casque et prenez connaissance du code de la route et respectez-le. Prenez garde aux dangers de la route et de la circulation. Prenez connaissance des lois en vigueur dans le pays où vous trouvez. Si vous roulez la nuit, il ne suffit pas de voir mais d'être vu. Les réflecteurs ainsi que les éclairages

fournis en option dans les versions VISION ne sont pas suffisants et ne remplacent pas un éclairage avant et un feu arrière. Le port d'un vêtement réflecteur est fortement conseillé voire obligatoire dans certains pays.

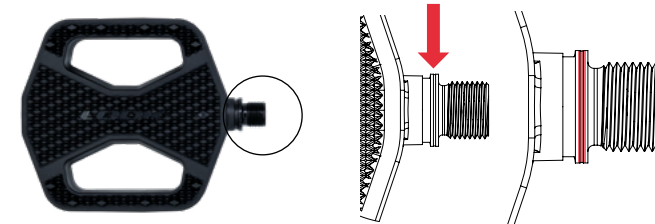
Pour plus de renseignement sur les INFORMATIONS IMPORTANTES à respecter, veuillez consulter notre site www.lookcycle.com rubrique POLITIQUE DE GARANTIE > INFORMATIONS IMPORTANTES.

INSTALLATION DES PÉDALES SUR LES MANIVELLES

Avant de monter vos pédales, assurez-vous que les manivelles soient de type BSA (9/16x20). Nettoyez et graissez le taraudage de la manivelle avant de monter la pédale. Repérez la pédale gauche, marquée d'un anneau sur l'axe (Voir schéma A). Celle-ci se visse dans le sens inverse des aiguilles d'une montre. Vissez les pédales avec une clé Allen de 8mm, au couple de serrage de 25 Nm (Voir schéma B).

A / DIFFÉRENCIATION PÉDALE DROITE ET PÉDALE GAUCHE

PÉDALE GAUCHE

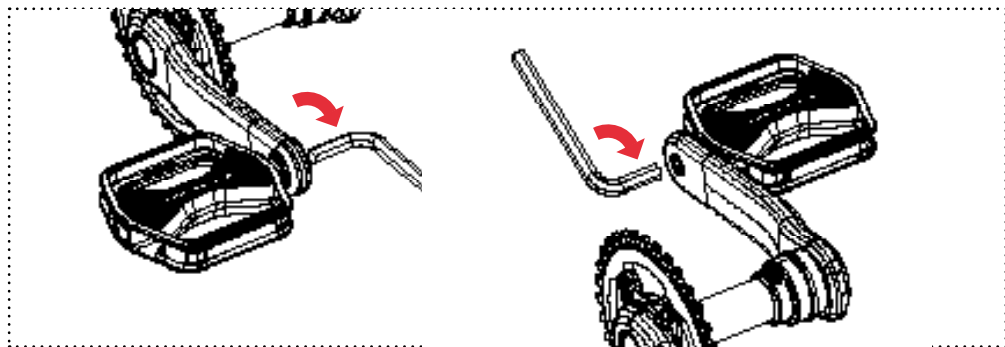


PÉDALE DROITE



INSTALLATION DES PÉDALES SUR LES MANIVELLES (suite)

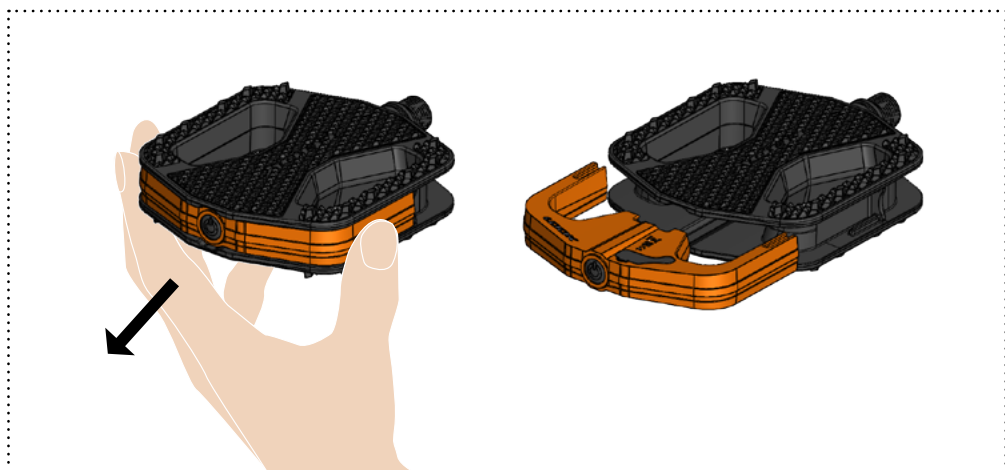
B / SERRAGE DE LA PÉDALE SUR MANIVELLE



ASSEMBLAGE/DÉMONTAGE DES ÉCLAIRAGES

C / DEMONTAGE DES ECLAIRAGES

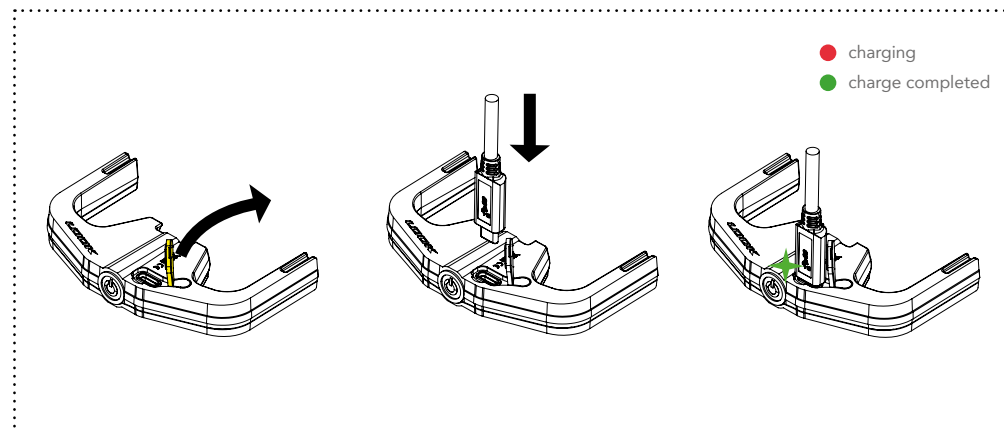
Vos éclairages **VISION** sont livrés assemblés sur vos pédales **LOOK GEO CITY^{VISION}**. Pour réaliser la première recharge, veuillez suivre la procédure de démontage ci-contre.



D / CHARGEMENT

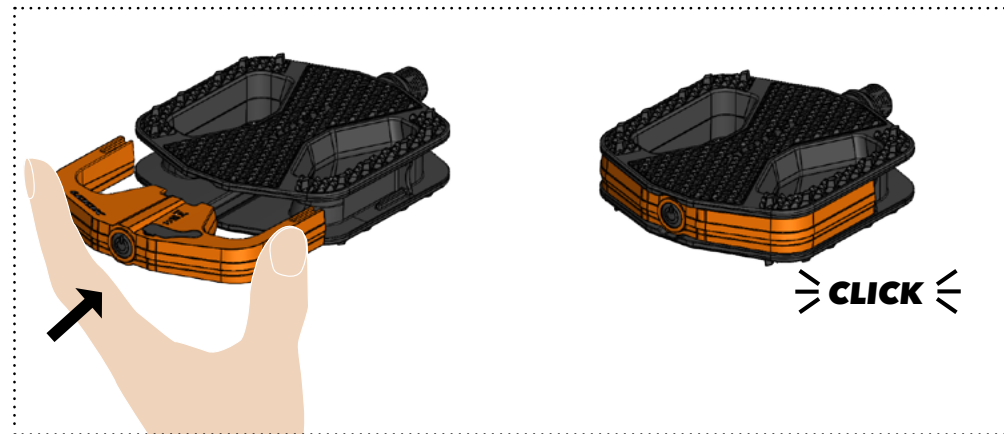
Charger vos pédales avant la première utilisation.

- Ouvrir le cache du port micro USB-C
- Temps de charge complète : 3h00



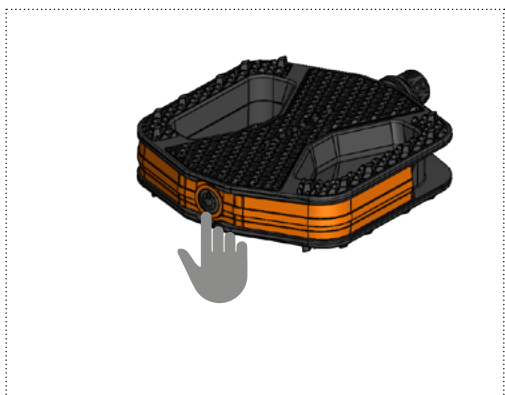
E / MONTAGE DES ÉCLAIRAGES

Pour un fonctionnement optimal, Veillez à toujours conserver l'éclairage et son logement propre.



ÉCLAIRAGE LOOK^{VISION}

F / MARCHE-ARRET / CHANGEMENT DE MODE



L'éclairage passe automatiquement en veille après 30 secondes sans mouvement. La LED verte clignote pour indiquer que l'éclairage est sous tension. A la reprise du pédalage, l'éclairage redémarre sur le dernier mode actif.

Si aucun mouvement n'est détecté pendant plus de 30 minutes, l'éclairage s'arrête. Après ce laps de temps, une pression longue sera nécessaire pour l'allumer de nouveau.

POWER ON/OFF: Long press (3s)

CHANGE MODE: Short press to cycle through

Mode	Night Flash	Day Flash	Steady	Power Steady
Run Time (hrs)	30	60	15	7.5
Lumens (max)	18	38	2.5	5

MODE VEILLE : S'active après 30 secondes sans mouvement

ARRÊT AUTOMATIQUE : S'éteint automatiquement après 30 minutes sans mouvement

VOYANT LED ROUGE FIXE (BATTERIE) : Batterie < 15%

Les batteries des lumières **LOOK^{VISION}** sont chargées dans notre manufacture à hauteur de 30% maximum pour des raisons réglementaires de transport.

Il est donc recommandé de les charger complètement avant la première utilisation.

Pour recharger correctement vos batteries, il est conseillé d'effectuer la charge dans une pièce sèche et à température ambiante. Les conditions extrêmes (humidité, températures négatives ou trop élevées) sont à éviter. L'autonomie suivant les différents modes est garantie dans la plage de température -5°C/+40°C uniquement.



Attention: Assurez-vous, avant de rouler, que le cache du port micro-USB est correctement fermé, afin d'éviter l'intrusion de toutes saletés ou humidité qui pourraient nuire à la recharge.

L'autonomie initiale de la batterie peut diminuer au cours du temps, cela peut être dû à différents facteurs : une procédure de recharge inappropriée, le nombre de charges ou la température ambiante lors de la recharge (la température doit être comprise entre -5° et 40° degrés Celsius, en dehors de cette plage de valeurs la capacité des batteries peut être amenée à diminuer fortement).

Une décharge complète de vos batteries pendant une période importante peut diminuer progressivement leur autonomie initiale, jusqu'à leur épuisement total irréversible. Veuillez par conséquent à conserver un niveau de charge minimal, en procédant à une recharge au minimum tous les 2 mois.

RECYCLAGE

Les batteries doivent être recyclées. Ne jetez pas les batteries à la poubelle.

Le logo ci-contre, accompagnant le produit ou les documents techniques associés, indique qu'il est important de ne pas mélanger les appareils utilisant des composants électroniques avec les déchets ménagers usuels.

Renseignez-vous des procédures en vigueur dans votre pays, auprès des autorités compétentes, pour trouver le moyen le plus approprié pour recycler vos batteries.

Participer au recyclage permet de limiter l'utilisation de ressources naturelles limitées et prévient des effets négatifs possible, qu'un non recyclage, pourrait avoir sur l'environnement et la santé humaine.



ENTRETIEN

Nettoyez toujours vos pédales avec du savon ou détergent léger et de l'eau.

Rincez-les à l'eau et séchez-les avec un chiffon doux. Toute source de chaleur peut dégrader irrémédiablement vos pédales. N'utilisez pas d'appareil de nettoyage à haute pression, ni de produits abrasifs.

Pour plus de renseignements sur les obligations d'entretien, veuillez consulter notre site www.lookcycle.com onglet POLITIQUE DE GARANTIE > INFORMATIONS IMPORTANTES

LE CONTRÔLE ET LA MAINTENANCE SONT IMPORTANTS POUR VOTRE SÉCURITÉ ET LA DURÉE DE VIE DE VOS PÉDALES. LES PÉDALES MAL ENTRETENUES PEUVENT SE CASSER OU PRÉSENTER DES DYSFONCTIONNEMENTS, CE QUI POURRAIT ENTRAÎNER UN ACCIDENT LORS DUQUEL VOUS POURRIEZ ÊTRE TUÉ, GRAVEMENT BLESSÉ OU PARALYSÉ.

SERVICE APRÈS-VENTE

Malgré tout le soin apporté à notre fabrication, si un défaut apparaît ou si une réparation est nécessaire, adressez-vous à votre revendeur agréé LOOK en lui apportant le produit défectueux accompagné de votre facture d'achat et précisez-lui le dysfonctionnement.

GARANTIE

POUR BÉNÉFICIER D'UNE GARANTIE CONTRACTUELLE D'UN AN SUPPLÉMENTAIRE (HORS ÉCLAIRAGE), CONSERVEZ VOTRE PREUVE D'ACHAT ET ENREGISTREZ VOS PÉDALES EN LIGNE DANS LES 30 JOURS APRÈS VOTRE ACHAT. EN COMPLÉMENT, NOUS POURRONS VOUS CONTACTER POUR VOUS FOURNIR DES INFORMATIONS IMPORTANTES EN CAS DE RAPPEL DU PRODUIT OU D'ÉVENTUELLES MISES À JOUR. REPORTEZ-VOUS AU MANUEL D'ENREGISTREMENT.

Les pédales LOOK sont garanties deux ans à partir de la date d'achat contre tout vice ou défaut de fabrication.

LOOK, à travers ses distributeurs agréés dans le pays dans lequel le produit a été acheté, garantit au premier acheteur ou utilisateur le produit contre tous vices ou défauts de fabrication.

Cette garantie ne s'applique pas non plus aux produits "Spécial Service Course" et/ou achetés à des équipes professionnelles, amateurs, athlètes, clubs, locataires, aux enchères et cela même si le produit est neuf.

La garantie s'applique uniquement si le produit est assemblé conformément aux instructions ci-dessus. La garantie ne s'applique pas aux produits soumis à un mauvais entretien ou à une mauvaise utilisation.

De même la garantie est caduque si le produit :

- A subi une modification technique et/ou structurelle, s'il a été réparé, repeint hors d'un centre de réparation agréé LOOK.
- A été réparé et/ou utilisé avec des pièces de rechange non autorisées.

Cette garantie limitée ne s'applique pas à l'usure normale (y compris pour les cales), aux pièces qui ont été remises en état ou soumises à des réparations ou des modifications inappropriées, ni aux dommages causés par un accident, une utilisation abusive ou inappropriée, ou un manque de diligence raisonnable. Parmi les utilisations inappropriées rendant la garantie caduque, citons le spinning (vélo de salle).

Le seul recours dans le cadre de la garantie limitée LOOK ou toute garantie implicite se limite à la réparation ou à l'échange, à la seule discrétion de LOOK, de tout ou partie du produit concerné. En aucun cas, LOOK et ses agents ou distributeurs ne peuvent être tenus pour responsables ni des dommages, directs ou consécutifs, ni de la prise en charge des frais de transport ou d'expédition du produit, que la réclamation soit basée sur le contrat, la garantie, une négligence ou la responsabilité du fait des produits, y compris, sans limitation, les pertes ou les dommages liés à une propriété autre que le produit garanti lui-même, la perte de l'usage d'un bien ou toute autre perte financière.

Quelle qu'en soit la cause, ni LOOK, ni aucun agent ou distributeur, ne peut être passible d'une quelconque contribution financière ou indemnisation pour un produit. Les droits alloués par la garantie et les bénéfices ne peuvent être cédés ni transmis.

Les obligations de LOOK sous une garantie quelconque sont limitées, selon la plus large acceptation de la loi, à celles spécifiées dans cette garantie limitée LOOK.

Cependant certains pays ou états n'autorisent aucune limitation de durée pour une garantie

implicite, et/ou pour l'exclusion ou la limitation de dommages directs ou consécutifs, ce qui implique que les limites et exclusions mentionnées ci-dessus ne s'appliqueraient pas dans ce cas. Cette garantie limitée vous donne des droits légaux spécifiques, mais aussi éventuellement d'autres droits, qui varient selon les législations locales.

Décharge de responsabilité

• Les informations contenues dans ce manuel sont données à titre indicatif uniquement. Les produits décrits sont susceptibles de modifications sans avis préalable de la part du fabricant, en raison de perfectionnements techniques permanents.

• LOOK n'accorde aucune garantie ou responsabilité en cas de dommage lié à ou causé par l'usage de ce manuel ou des produits qu'il décrit.

• LOOK n'est en aucun cas responsable des dommages, pertes, dépenses ou frais, directs ou indirects, de portée générale, consécutive ou particulière, causés par ou liés à l'usage de ce manuel ou des produits qu'il décrit.

Pour plus de renseignements sur couverture de la garantie légale, veuillez consulter notre site www.lookcycle.com rubrique POLITIQUE DE GARANTIE > INFORMATIONS IMPORTANTES

AVERTISSEMENT SUR LES PRODUITS DE CONTREFAÇON

L'UTILISATION DE PRODUITS CONTREFAITS EST TRÈS DANGÉREUSE ET PEUT VOUS CAUSER AINSI QU'À DES TIERS DES CHUTES GRAVES PROVOQUANT DES BLESSURES IMPORTANTES VOIRE MORTELLES.

Les produits LOOK sont protégés par les droits de la propriété industrielle. <http://www.lookcycle.com/patents/> De ce fait, dans le cas d'achat, d'utilisation, ou de vente d'un produit contrefait, nous nous réservons la possibilité d'engager toutes mesures que nous jugerons appropriées afin de faire cesser l'atteinte à nos droits et obtenir réparation du préjudice subi comme défini sur les Articles L613-3 à L613-6, L615-14 et L716-9.

Il va de soi que les produits contrefaits ne bénéficient d'aucune garantie LOOK et impliquent l'annulation de toutes les garanties LOOK sur un produit conforme LOOK utilisé avec des produits contrefaits. Cela implique aussi l'annulation de toutes responsabilités accidentelles, matérielles, morales, civiles et physiques de la part de la Société LOOK CYCLE INTERNATIONAL.

La vente de produits sur les sites exotiques a toutes les chances de concerner des produits contrefaits.

Pour vous éviter toute escroquerie, et sans que ces conseils soient exhaustifs, nous vous conseillons donc d'être très vigilant :

- Sur les sites proposant des produits marqués LOOK à des prix très nettement en dessous du marché.
- Sur les ventes de particulier à particulier ne proposant pas de facture d'achat, de suivi d'entretien et de renseignement sur l'origine du produit.

Pour toute aide, vous pouvez nous contacter via notre site ou celui du Distributeur du pays où vous vous trouvez (liste de nos revendeurs et Distributeur sur WWW.LOOKCYCLE.COM) en nous fournissant n° de série et/ou photos pour vérification.

Ce manuel ne peut être utilisé ni reproduit, même partiellement, sous quelque forme que ce soit et par quelque moyen que ce soit, sans l'autorisation écrite préalable de LOOK.

Pour plus de renseignements sur les AVER-
TISSEMENTS SUR LES PRODUITS DE CON-
TREFACON, veuillez consulter notre site [www.
lookcycle.com](http://www.lookcycle.com) onglet SERVICES > POLI-
TIQUE DE GARANTIE > CONTREFACON

Ce matériel est conforme aux dispositions de la directive 93/42/CE.