

E-765 Optimum Rival AXS

Peso 12,8 kg en talla M

E-765 Gravel Apex 1x

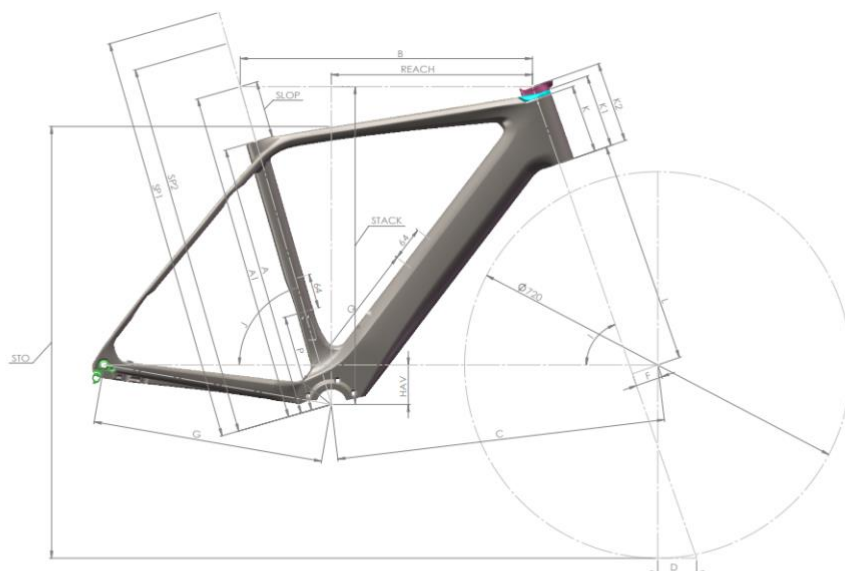
Peso 13,7 kg en talla M

Paso de rueda: 42 mm ISO

Velocidades: transmisiones 1 x 12 – Compatible 2x (no recomendado para conseguir las máximas prestaciones)

Geometría apta para horquilla de suspensión: máximo 50 mm de recorrido.

Peso máximo del ciclista: 100 kg.



SIZE	A	A1	B	C	D	F	G	HAV	I	J	K	K1	K2	L	P	Q	REACH	STACK	STO	SLOP	SP1	SP2
XS	470	567.1	511.1	576	72.4	50	430	76	70.8	74	74.2	83.2	98.2	415	180	307	355.1	544.2	758.5	97.1	660	720
S	490	591.1	527.9	594	72.4	50	430	76	70.8	74	99.6	108.6	123.6	415	180	307	365	568.2	780.7	101.1	680	740
M	510	616	544.8	613	72.4	50	430	73.5	70.8	74	127.6	136.6	151.6	415	180	292	375	592.1	804.5	106	700	760
L	535	641	561.7	631	72.4	50	430	73.5	70.8	74	153	162	177	415	180	292	385.1	616.1	828.3	106	725	785
XL	560	667	578.7	650	72.4	50	430	71	70.8	74	182.2	191.2	206.2	415	180	292	394.8	641.2	855.6	107	750	810

Especificaciones Fazua RIDE 60:

Par motor	60 Nm
Potencia nominal	250 W
Potencia máxima	450 W (función Boost)
Peso (motor + engranaje pedalier)	1,96 kg
Peso de la batería (fijo)	2,2 kg

Capacidad de la batería	432 Wh
Voltaje	43,2 V
Conectividad	ANT+ / Bluetooth (BLE) / USB-C
Interfaz	App FAZUA para Android e iOS
Modos de asistencia	3
Asistencia al caminar	Sí
Temperatura operativa	-5° a +45°C (temperatura ambiente)

3 modos: Breeze (verde) / River (azul) / Rocket (rojo) + Boost + Sin asistencia (blanco)

Capacidad de la batería	432 Wh
Voltaje	43,2 V
Cargador	3 A y 100-240 VAC.
Peso del cargador	630 g
Tiempo de carga	3,5 h
Temperatura de carga	0° a +35°C (temperatura ambiente)