

E-765 Optimum Rival AXS

Gewicht 12.8kg in Größe M

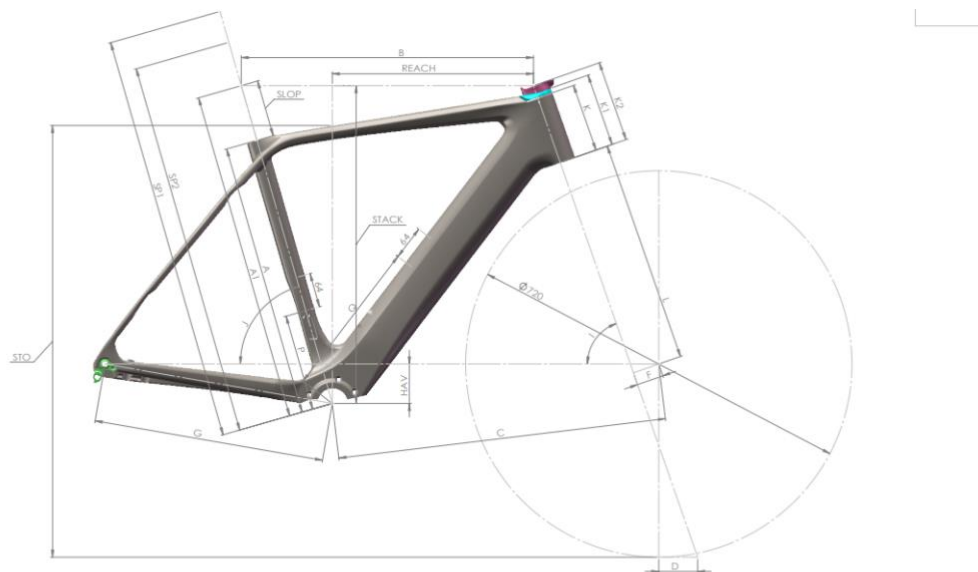
E-765 Gravel Apex 1x :

Gewicht 13.7 kg in Größe M

Reifen : 42mm ISO

Gänge: 1 x 12 Fach Schaltgruppe– Kompatibel mit 2-Fach Antrieb (nicht empfohlen für die beste Erfahrung)

Die Geometrie ist für die Verwendung einer Federgabel ausgelegt: max. 50 mm Federweg. Maximales Benutzergewicht: 100kg.



SIZE	A	A1	B	C	D	F	G	HAV	I	J	K	K1	K2	L	P	Q	REACH	STACK	STO	SLOP	SP1	SP2
XS	470	567.1	511.1	576	72.4	50	430	76	70.8	74	74.2	83.2	98.2	415	180	307	355.1	544.2	758.5	97.1	660	720
S	490	591.1	527.9	594	72.4	50	430	76	70.8	74	99.6	108.6	123.6	415	180	307	365	568.2	780.7	101.1	680	740
M	510	616	544.8	613	72.4	50	430	73.5	70.8	74	127.6	136.6	151.6	415	180	292	375	592.1	804.5	106	700	760
L	535	641	561.7	631	72.4	50	430	73.5	70.8	74	153	162	177	415	180	292	385.1	616.1	828.3	106	725	785
XL	560	667	578.7	650	72.4	50	430	71	70.8	74	182.2	191.2	206.2	415	180	292	394.8	641.2	855.6	107	750	810

Fazua RIDE 60 Fakten:

Drehmoment	60 Nm
Nominale Leistung	250 W
Spitzenleistung	450 W (Boost Funktion)
Gewicht (Motor + Tretlagergetriebe)	1.96 kg
Gewicht des Akkus (fix)	2.2 kg
Kapazität des Akkus	432 Wh
Spannung	43.2 V
Schnittstellen	ANT+ / Bluetooth (BLE) / USB-C
Konnektivität	FAZUA App für Android and iOS

Fahrmodi	3
Schiebehilfe	Yes
Betriebstemperatur	-5° bis +45°C (Umgebungstemperatur)

3 Modi: Breeze (grün) /River (blau) / Rocket (rot) + Boost + Keine Unterstützung (weiß)

Kapazität des Akkus	432 Wh
Spannung	43.2 V
Ladegerät	3 A and 100-240 VAC.
Gewicht Ladegerät	630 g
Ladezeit	3.5 h
Temperatur für den Ladevorgang	0° bis +35°C (Umgebungstemperatur)