

## E-765 Optimum Rival AXS:

Poids 12,7kg en taille M

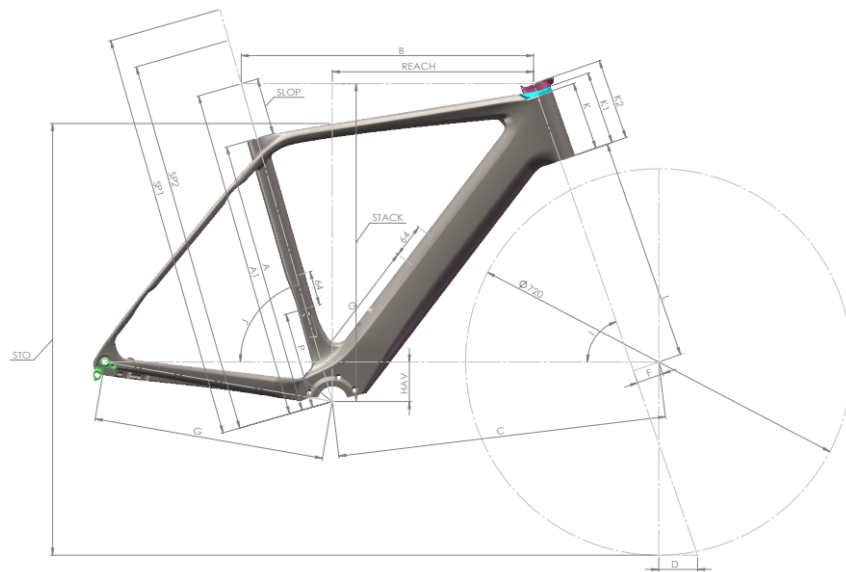
## E-765 Gravel Apex 1x :

Poids 13,8 kg en taille M

Section pneu max. : 42mm ISO

Vitesses: Groupes de 1 x 12 vitesses - Compatible 2x (pas conseillé pour une expérience optimale)

Géométrie compatible avec une fourche suspendue : débattement max. 50 mm. Poids utilisateur max. : 100 kg



SIZE	A	A1	B	C	D	F	G	HAV	I	J	K	K1	K2	L	P	Q	REACH	STACK	STO	SLOP	SP1	SP2
XS	470	567.1	511.1	576	72.4	50	430	76	70.8	74	74.2	83.2	98.2	415	180	307	355.1	544.2	758.5	97.1	660	720
S	490	591.1	527.9	594	72.4	50	430	76	70.8	74	99.6	108.6	123.6	415	180	307	365	568.2	780.7	101.1	680	740
M	510	616	544.8	613	72.4	50	430	73.5	70.8	74	127.6	136.6	151.6	415	180	292	375	592.1	804.5	106	700	760
L	535	641	561.7	631	72.4	50	430	73.5	70.8	74	153	162	177	415	180	292	385.1	616.1	828.3	106	725	785
XL	560	667	578.7	650	72.4	50	430	71	70.8	74	182.2	191.2	206.2	415	180	292	394.8	641.2	855.6	107	750	810

## Caractéristiques Fazua RIDE 60 :

Couple	60 Nm
Puissance nominale	250 W
Puissance max.	450 W (Fonction boost)
Poids (moteur + boîtier de pédalier)	1,96 kg.
Poids de la batterie (fixe)	2,2 kg.
Capacité de la batterie	432 Wh
Tension	43,2 V
Interfaces	ANT+ / Bluetooth (BLE) / USB-C
Connectivité	FAZUA app pour Android et iOS
Modes de contrôle	3
Walk assist	Oui
Température de fonctionnement	-5° à +45°C (température ambiante)

3 modes : Breeze (vert) / River (bleu) / Rocket (Rouge) + boost + Aucune assistance (blanc)

Capacité de la batterie	432 Wh
Tension	43,2 V
Chargeur	3 A et 100-240 VAC.
Poids du chargeur	630 g
Temps de charge	3,5h
Température de charge	0° à +35°C (température ambiante)